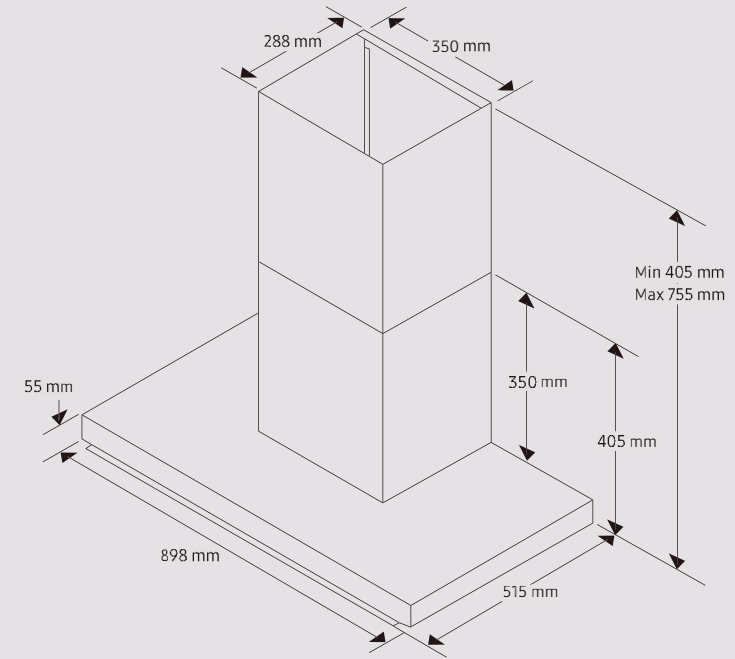


# HOOD

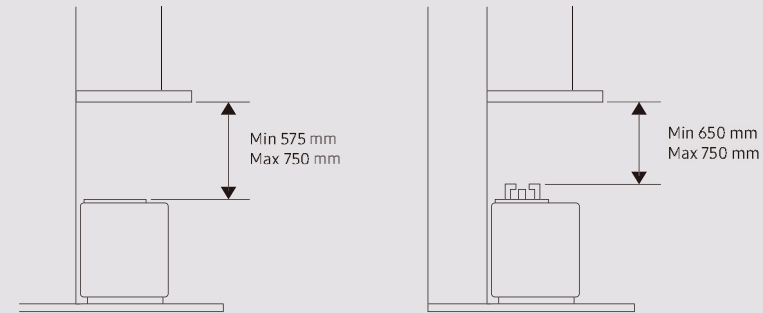


모델	후드
모델명	DHD36U970WB
규격	
제품 크기 (W × H × D)	898 × 405 ~ 755 × 515 mm
무게	17.5 kg *제품 무게는 구성 및 제조과정에 따라 달라질 수 있습니다.
제품 타입	침니형 (900 mm)
성능	
풍량 (CMH)	780 (MAX) / 600 / 450 / 240
소음 (dB)	52 / 47 / 29
에너지	
정격 전압	220 V / 60 Hz
소비 전력	210 W
디자인	
색상 / 재질	Graphite / Steel
디스플레이	LCD
조작방식	터치
주요기능	
운전모드	4단계 (스마트 / 초강력 / 강력 / 일반)
모터	BLDC 인버터 모터
트리플 에어센서	○
조명	LED
조명 단계	2개 (쿠킹, 오프)
필터	
재질	스테인리스
이지클린코팅	○
이지오픈핸들	○
편의 기능	
공기질 모니터링	○
Air Quality Indicator	○
스마트 운전	○
부가기능	AI절약모드 (app지원) / 필터청소알림 / Wi-Fi
액세서리	전동댈퍼

## 제품 설치 치수



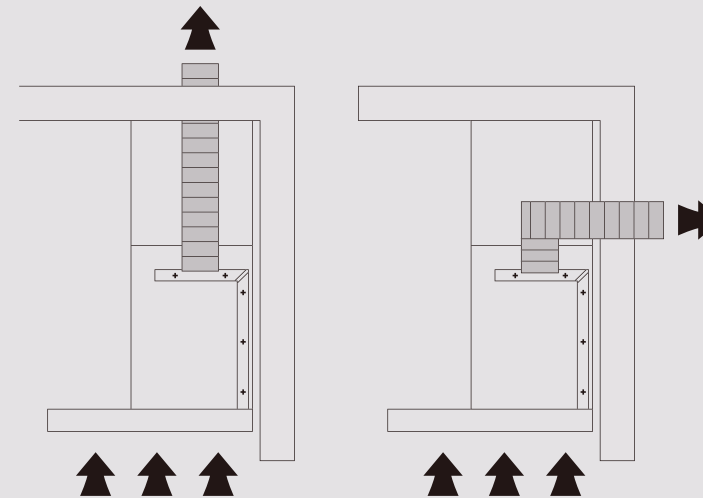
## 설치 높이



- 제품 설치 전, 설치 높이를 반드시 확인하고 설치하세요.
- 설치 높이는 냄비 바닥면이 닿는 부위부터 상부장까지입니다. 왼쪽 이미지의 전기쿡탑은 유리부터, 오른쪽 이미지의 가스쿡탑은 냄비받침 부분부터입니다.

## 배기 방식

후드에 연결된 특수 파이프를 통해 연기가 외부로 배출됩니다.



- 연결 가능한 최소 배기구 직경은 Ø 125입니다.
- 배기구 직경과 배기 호스 직경이 일치해야 하며, 벽면 배출구에 배기 호스를 연결하세요.
- 배기 호스와 벽면 배출구의 직경이 다를 경우, 흡입 성능이 떨어지고 소음이 크게 증가합니다. 이로 인해 발생하는 문제에 대해서는 제조사에게 책임지지 않습니다.
- 배기 호스의 길이는 최소한으로 사용하고, 단면을 크게 변형시키지 마세요.
- 배기 호스 연결 시, 꺾임을 최소화하여 설치해 주세요. (최대 꺾임 각도 : 90도)
- 외부 배기 방식으로 설치가 가능한 환경에서는 반드시 외부 배기 방식으로만 설치해 주세요.

\* 실제 설치환경에 따라 차이가 있을 수 있습니다.