



## 규격

제품크기 (W x H x D)	604 x 2,118 x 605 mm (Door Panel 제외) 604 x 2,118 x 630 mm (Door Panel / 설치자재 포함)
설치공간 (W x H x D)	610 x 2,135 x 670 mm (권장)
무게	225 kg (Door Panel/설치자재 제외 기준)

## 용량

총 용량	376L
------	------

## 에너지

정격 전압	220 V / 60 Hz
등급	2등급
월 소비 전력량	12.6 kWh / 월

## 디자인

색상 / 재질	Panel Ready / Modern Graphite STSS / STSS
디스플레이	Hidden Display (Touch 식)
도어	가구 패널 부착 가능 / Custom Panel / Push to Open Door
감성 디자인	폴메탈 인테리어

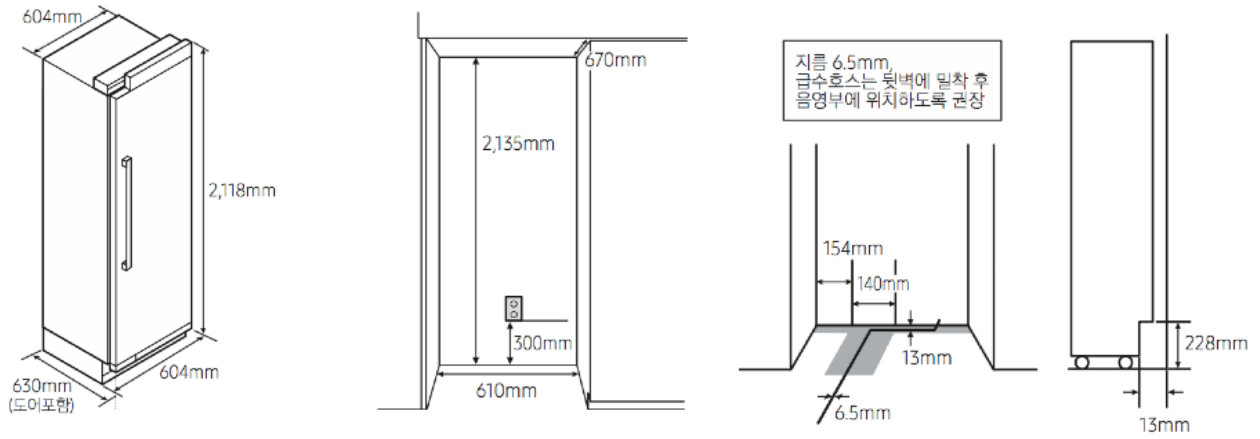
## 주요기능

냉각방식	간접냉각
냉기토출 방식	All Around Cooling
저장기능	김치 (강 / 표준 / 약) 아삭, 저염김 치, 냉장 Fresh Zone : 특선 / 김치, 육어류, 살얼음
디스펜서	-
제빙장치	-
탈취기능	활성탄 탈취 필터
고내등	3D LED Lighting
스마트기능	HRM / Smart Things Control

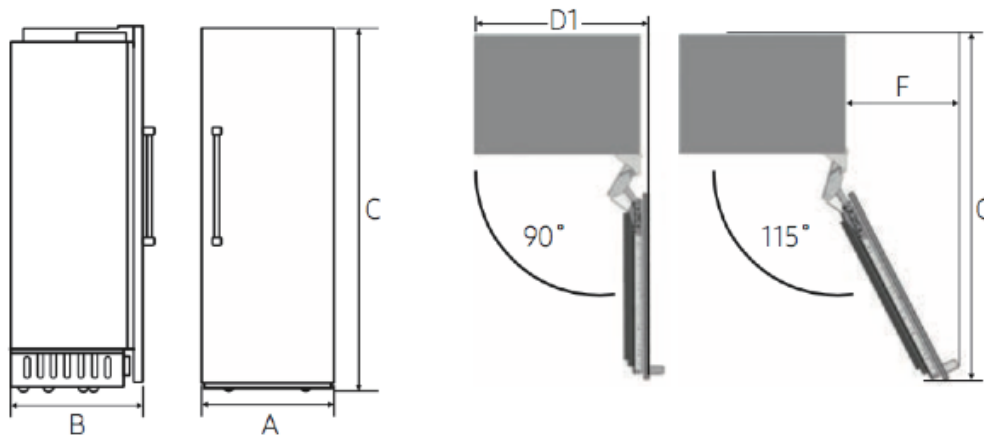
## 편의기능

선반	높낮이 조절식 누수방지 강화유리 선반
수납공간	dacor STSS 김치통 61.8L (10.3L 용기 6개)
도어수납함 (가드)	Real Metal Door Bin
전기코드 (위치 / 길이)	후면 중앙 상단 / 3,300 mm

컬럼 김치냉장고 제품 사이즈 컬럼 김치냉장고 설치공간



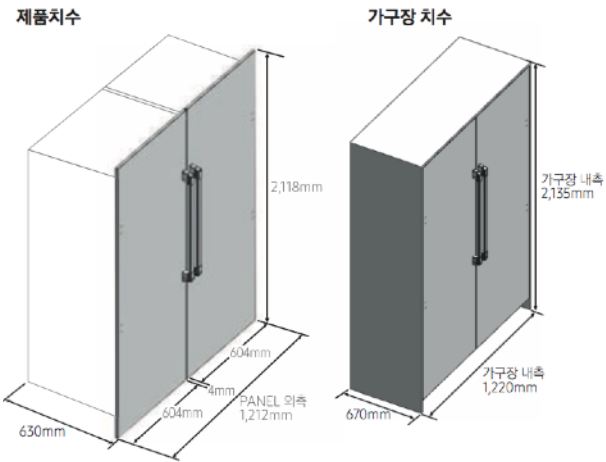
컬럼 김치김치냉장고 도어 개방시



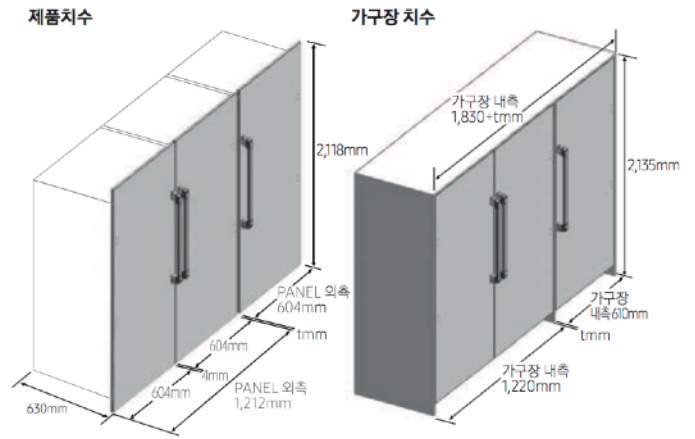
\* 별도 판매되는 Door Panel (두께:19mm)포함치수임

항목	치수
A	604 mm
B	630 mm
C	2,118 mm
D1	631 mm
E	1,289 mm
F	348 mm
G	1,261 mm

컬럼 냉장/냉동/김치 2대 설치 했을 때  
제품치수 / 가구장 치수



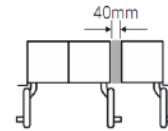
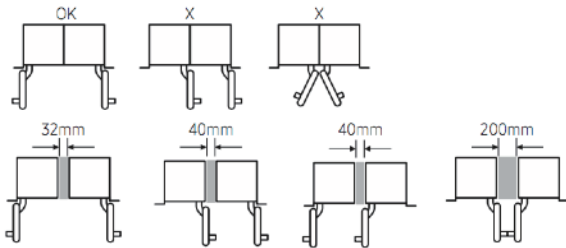
컬럼 냉장/냉동/김치 3대 설치 했을 때  
제품치수 / 가구장 치수



※ t치수는 제품 설치 GUIDE 참조

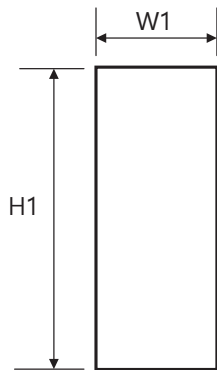
Pair

3 unit



※ 소비자가 가운데 파티션 설치를 원하는 경우 제품간 간격 32 mm 필요

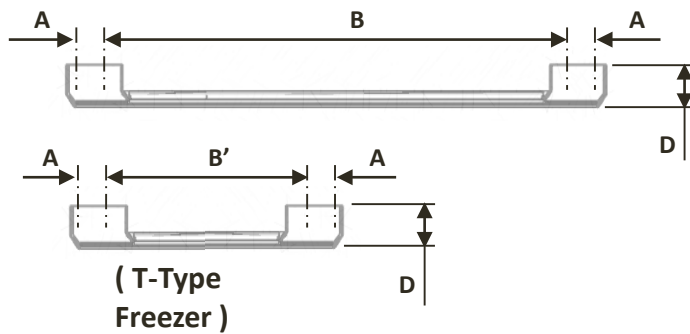
### Custom Panel Specifications



항목	치수
W1	603 mm
H1	2,029 mm
Panel Thickness	19 mm
Panel Max Weight	55.0lb (25kg)

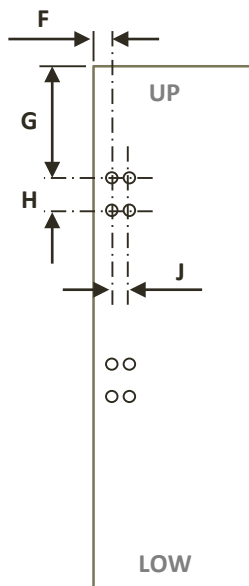
※ 사용자 지정 패널이 견딜 수 있는 최대 부하를 초과하지 마십시오. 기본 패널 두께는 19mm 입니다.

### Handle Specifications



항목	치수
A	48.3 mm
B	712.6 mm
B'	287.2 mm
D	48.0 mm

### Handle Position



항목	치수
F	28.5 mm
G	425.2 mm
H	48.3 mm
J	14.2 mm