

# DISHWASHER



\* 본 제품은 도어패널 미포함으로 소비자가 패널을 직접 제작해야 합니다.

14인용 트루빌트인 패널 규격:  
 권장 높이 665 ~ 730 mm, 권장 너비 594 mm,  
 권장 두께 18 ~ 20 mm, 권장 무게 4 ~ 9 kg

<b>모델</b>	식기세척기
<b>모델명</b>	DDW24B899B00
<b>기본사양</b>	
용량	14 인용
제품 타입	트루빌트인
색상 (조작부)	Black
색상 (패널)	맞춤형 패널 (별도 구매)
조작부 타입	대화형 알림창 (LCD)
잔여시간 표시 (외부)	○
에너지 소비량	672 Wh (1회, 표준코스)
물 소비량	1.1L / 인용 (1회, 표준코스)
에너지 소비효율	1등급
인버터 모터	○
누수방지 시스템	○
크기 (W×H×D)	595 × 815 × 572 mm
무게	45 kg * 제품 무게는 구성 및 제조과정에 따라 달라질 수 있습니다.

<b>세척코스</b>	
세척코스 수	16 EA
강력	○
표준	○
통살균	○
AI 맞춤	○
야간 저소음	○

<b>옵션</b>	열풍건조 / 행균 추가 / 고온살균
-----------	---------------------

<b>정격</b>	
전압/주파수	220 V / 60 Hz
정격 소비전력	2050 W

<b>세척 성능</b>	AI 맞춤 세척 / 4단 입체 물살 / 720° 무빙세척날개 (하단) / 와이드 세척날개 (상단)
--------------	--

<b>스마트</b>	Wi-Fi 내장
------------	----------

<b>건조</b>	100°C 열풍건조 (3단계) / 자동문열림 건조 / 응축 건조 / 건조단독코스
-----------	--

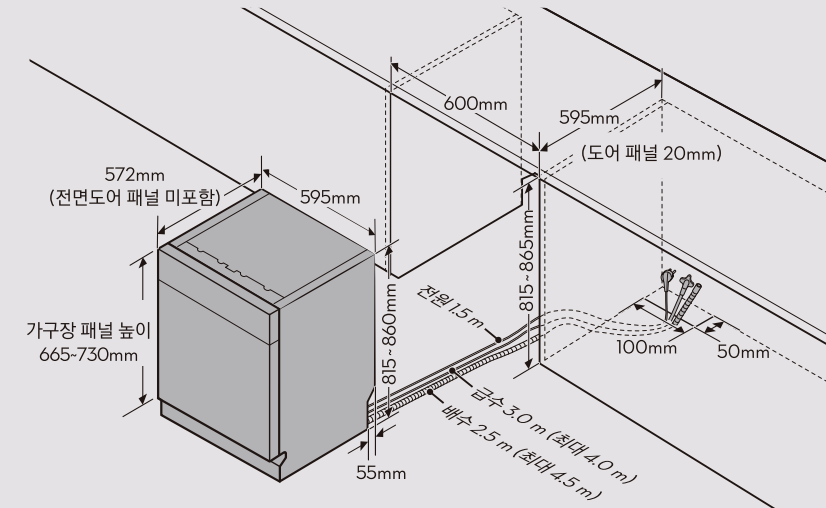
<b>살균/위생</b>	고온 직수 세척 / 정수필터 (내장형) / 살균검증 - Intertek 99.999%
--------------	---

<b>편리성</b>	식기바구니 수 - 3EA / 다용도선반 (최상단) / 바스켓 높이 조절 (상단) / 와인잔 거치대 (상단) / 와인잔 거치대 (하단) / 플렉스 선반 구조 (접이식) / 내부 조명 / 예약 기능
------------	--

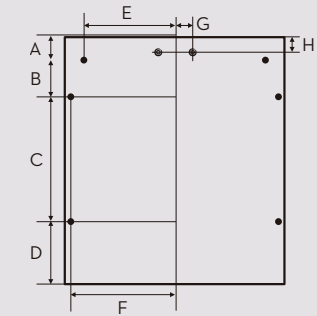
<b>앱 연결</b>	SmartThings 모바일 앱 지원
-------------	----------------------

- 이미지는 연출컷으로 실제 제품과 다를 수 있으며, 카탈로그에 인쇄된 제품의 색상은 실제와 약간 다를 수 있습니다. 상기 기능은 해당 모델에 한하여 일부 기능은 변경될 수 있습니다. - 에너지소비효율 기준 변경이나 성능 개선에 따라 에너지소비효율 등급은 변경될 수도 있습니다.

## 제품 설치 치수



## 하부장 패널 치수 확인사항



A	60 mm 이상
B	97.8 mm
C	337.5 mm
D	224.7 mm 이하
E	230 mm
F	283.5 mm
G	40 mm
H	15.4 mm

\* 도면의 실선은 도어의 크기입니다.

\* 실제 설치환경에 따라 차이가 있을 수 있습니다.

\* 당사 DDW24\*\*\*\*\* 표준코스+고온살균, 젖병살균, 통살균 코스에 대해 대장균, 살모넬라 장염균(Salmonella enteritidis), 리스테리아 모노사이토제네스 99.999% 살균 테스트 하였으며, 실 사용 시 차이가 있을 수 있습니다. 시험기관: 국제인증기관 Intertek / 시험방법: 살균된 비커에 균주를 접종하고 식기 바구니에 적재하여 세균 감소를 확인 \* 당사 DDW24\*\*\*\*\* 대상, 젖병살균 코스에 대해 Porcine Rotavirus(로타 바이러스 일종), 무린 노로바이러스(Murine Norovirus), A형 간염바이러스(Human Hepatitis A), PEDV(Porcine Epidemic diarrhear virus, 코로나 바이러스 일종) 99.9999% 살균 테스트 하였으며, 실 사용 시 차이가 있을 수 있습니다. 시험기관: 국제인증기관 Intertek 받은 고려대학교 약학대학 전임상학실 / 시험방법: 살균된 젖병에 바이러스를 도포하고 식기바구니에 적재하여 바이러스 감소를 확인 \* 시험 대상 바이러스(PEDV)는 코로나바이러스(Coronaviridae)의 일종으로 신종 코로나 바이러스(COVID-19)와 구조적 특징과 상태는 유사하나, 해당 시험은 신종 코로나 바이러스(COVID-19)에 대한 시험 결과가 아님 \* 당사 DDW24\*\*\*\*\* 대상, 젖병살균 코스에 대해 항생제내성 황색포도상구균(MRSA), 장출혈성 대장균(E. coli O:157), 클로스트리디움 퍼프린젠스, 폐렴구균, 장염 비브리오, 장구균(Enterococcus faecalis), 시겔라 플렉스네리, 바실러스 세레우스, 표피포도상구균, 폐간균, 녹농균, 바실러스 서브틸리스, 아시니아 엔테로콜라이티카, 크로노박터 사카지키, 켄디다 알비칸스 99.999% 살균 테스트 하였으며, 실 사용 시 차이가 있을 수 있습니다. 시험기관: 국제인증기관 Intertek 검증받은 자사 시험실 / 시험방법: 살균된 젖병에 균액 배양하고 식기바구니에 적재하여 세균 감소를 확인 \* 당사 DDW24\*\*\*\*\* 대상, 통살균 코스에 대해 대장균, 황색포도상구균 99.999% 살균 테스트 하였으며, 실 사용 시 차이가 있을 수 있습니다. 시험기관: 국제인증기관 Intertek 검증 받은 연구실 / 시험방법: 균주를 접종하여 오염된 시편을 열풍모듈 내부에 부착하여 통살균 코스 작동 후 세균 감소를 확인 \* 당사 DDW24\*\*\*\*\* 대상, 젖병살균 코스에 대해 항생제내성 황색포도상구균(MRSA), 장출혈성 대장균(E. coli O:157) 99.999% 살균 테스트 하였으며, 실 사용 시 차이가 있을 수 있습니다. 시험기관: 국제인증기관 Intertek 검증 받은 연구실 / 시험방법: 살균된 젖병에 균주와 균주별 바이오필름을 접종 후 48시간 배양하여 바이오필름 형성하고 식기바구니에 적재하여 세균 감소를 확인

DISHWASHER

걸레받이 커팅 기준표

\* Foot 조절 0~45 mm 만큼, 걸레받이 높이에 추가

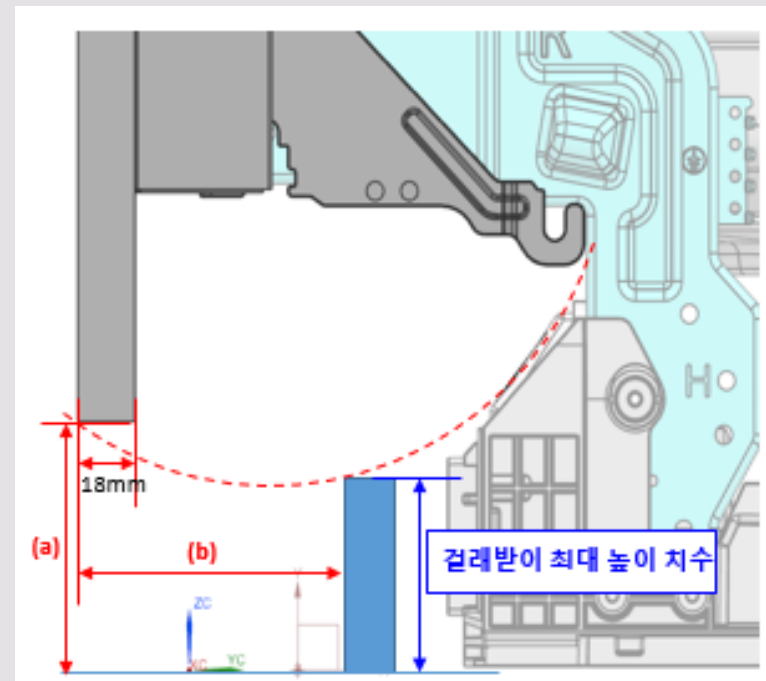
걸레받이 최대 높이 치수 (mm) * Foot 0 mm 기준		(b) 깊이방향 길이 (mm)									
(a)	도어패널 길이	70	75	80	85	90	95	100	105	110	
(a) 바닥~나무장 하단면 길이 (mm)	145	665	90	90	90	90	95	140	140	140	140
	140	670	90	90	90	90	90	95	140	140	140
	130	680	85	85	85	85	85	90	90	90	140
	120	690	80	80	80	80	80	85	85	85	90
	110	700	75	75	75	75	75	75	80	80	80
	100	710	65	65	65	65	70	70	70	70	75
	90	720	60	60	60	60	60	60	65	65	65
	80	730	50	50	50	50	50	55	55	55	55

\* 걸레받이 두께 20mm기준

\* 동작 및 조립 시 발생하는 산포 등 고려하여 ~5mm 차이 발생 가능성 있음

\* 도어 패널 두께는 18mm

\* 걸레받이 최소 높이 50mm 이상



-이미지는 연출컷으로 실제 제품과 다를 수 있으며, 커탈로그에 인쇄된 제품의 색상은 실제와 약간 다를 수 있습니다. 상기 기능은 해당 모델에 한하며 일부 기능은 변경될 수 있습니다.