

**dacor**<sup>®</sup>

**사용설명서**

**빌트인 냉장고**

냉장고에 부착된 정수기  
DRR24981RAP

# 찾아보기

---

|                         |           |
|-------------------------|-----------|
| <b>안전을 위한 주의사항</b>      | <b>3</b>  |
| 설치 관련                   | 3         |
| 전원 관련                   | 4         |
| 사용 관련                   | 5         |
| 청소 관련                   | 7         |
| 폐기 관련                   | 8         |
| 기타 주의사항                 | 8         |
| <b>사용 전 알아두기</b>        | <b>10</b> |
| <b>SmartThings 사용방법</b> | <b>11</b> |
| 무선 네트워크 지원 사양           | 11        |
| SmartThings에 기기 등록하기    | 11        |
| SmartThings 지원 서비스      | 12        |
| 원격 제어 활성화               | 12        |
| 문제 해결 방법                | 12        |
| 보안 업데이트 안내              | 14        |
| <b>각 부분의 명칭</b>         | <b>15</b> |
| <b>버튼의 기능 사용하기</b>      | <b>16</b> |
| <b>사용하기</b>             | <b>19</b> |
| 물 공급기(디스펜서)             | 19        |
| 자동 문 열림 기능              | 20        |
| 냉장실 선반                  | 21        |
| 도어 빈                    | 22        |
| 냉장실 서랍                  | 23        |
| 서랍 선반                   | 24        |
| 생활의 지혜                  | 25        |
| <b>청소하기</b>             | <b>26</b> |
| <b>고장신고 전 확인하기</b>      | <b>29</b> |
| 안심하세요! 고장이 아닙니다         | 29        |
| SmartThings 고장신고 전 확인하기 | 31        |
| <b>폐 전자 제품 처리안내</b>     | <b>32</b> |
| <b>품질 보증서</b>           | <b>33</b> |

# 안전을 위한 주의사항

안전을 위한 주의 사항은 사용자의 안전을 지키고, 재산상의 손해 등을 막기 위한 내용입니다. 반드시 읽고 올바르게 사용해 주세요.

## ⚠ 경고

지시사항을 지키지 않았을 경우, 사용자가 사망하거나 중상을 입을 수 있습니다.

## ⚠ 주의

지시사항을 지키지 않았을 경우, 사용자가 부상을 당하거나 재산상의 손해를 입을 수 있습니다.

## 설치 관련

### ⚠ 경고

본 제품은 AC 220 V / 60 Hz 전용입니다.

- 용량에 맞지 않는 전압 사용은 냉장고 고장의 원인이 됩니다.

전원은 교류 220 V / 60 Hz / 정격 15 A 이상의 콘센트를 제품 단독으로 사용하세요.

- 멀티탭이나 다른 기기와 병행하여 사용하는 경우 감전, 화재의 원인이 됩니다.
- 변압기를 사용하는 경우, 감전, 화재의 원인이 됩니다.
- 전압/주파수/정격 전류 조건이 다르면 감전, 화재의 원인이 됩니다.

안전을 위해 반드시 접지단자가 있는 콘센트를 사용하세요.

콘센트에 접지단자가 없는 경우 접지선을 별도 구입하여 접지선로에 연결하세요.

- 감전, 화재, 고장의 위험이 있습니다.
- 가스관, 수도관, 전화선 등에는 접지하지 마세요.

열기구 및 열에 약한 물건 근처나 습기, 기름, 먼지가 많은 곳, 직사광선 및 물(빗물 등)이 닿는 곳, 혹은 가스가 켜 가능성이 있는 곳에 설치하지 마세요.

- 감전, 화재, 고장, 폭발의 위험이 있습니다.

설치 시 전원 플러그를 꽂은 후 냉장고를 밀어 넣은 경우 전원코드가 눌리거나 찌기지 않도록 하세요.

- 화재, 감전의 원인이 됩니다.

바닥이 튼튼하고 수평인 곳에 설치하세요. 또한, 수평이 맞더라도, 바닥에 조절 다리가 완전히 닿도록 조절하세요.

- 이상 진동 및 소음, 고장의 원인이 됩니다.

사용 전 사용설명서를 따라 적합한 위치에 설치하세요.

설치는 전문 기사에게 의뢰하세요.

- 감전, 화재, 고장, 폭발, 상해의 원인이 됩니다.

제품 하단(커버)에 과도한 힘을 주거나 충격을 가하지 마세요.

- 감전, 화재, 고장, 폭발의 원인이 됩니다.

# 안전을 위한 주의사항

## ⚠ 주의

제품을 설치할 때는 전원코드를 빼기 쉬운 곳에 설치하세요.

- 누전에 의한 감전 및 화재의 원인이 됩니다.

설치 시 제품 뒷면이 노출되지 않도록 주의하세요.

- 감전 또는 상해의 원인이 됩니다.

제품에 과도한 힘을 주어 밀거나 기울여서 움직이지 마세요.

- 상해의 원인이 되거나 바닥에 손상을 줄 수 있습니다.

햇볕이 내리쬐는 곳, 열기가 많은 곳, 지나치게 추운 곳은 피해주세요.

- 주위 온도가 5 °C 이상, 43 °C 이하인 곳에 설치하세요.
- 설치 장소의 온도가 너무 높거나 낮으면 기능에 이상이 발생하거나 냉각력이 떨어지고 전기료가 많이 나오게 됩니다.

## 전원 관련

### ⚠ 경고

전원코드의 길이를 연장하거나 임의로 변경하여 사용하지 마세요.

- 전원코드의 전기적 손상 등으로 감전이나 화재가 발생할 수 있습니다.

정기적으로 전원 플러그의 단자 및 접촉 부분에 이물(먼지, 물 등)을 마른 천으로 잘 닦아 주세요.

- 감전, 화재의 원인이 됩니다.
- 젖은 헝겊으로는 닦지 마세요.

전원 플러그는 콘센트 끝까지 확실히 연결하고, 손상된 전원 플러그, 전원코드, 느슨해진 콘센트는 사용하지 마세요.

- 감전, 화재의 원인이 됩니다.

전원코드를 무리하게 구부리거나 잡아당기거나, 비틀거나 묶지 마세요. 또한 금속부에 걸거나 무거운 물체를 올려놓거나, 사이에 끼우거나 제품 뒤쪽으로 밀어 넣지 마세요.

- 감전, 화재의 원인이 됩니다.

전원 플러그를 뽑 때는 전원코드(전선)를 당겨서 빼지 마세요.

- 전원 플러그를 잡고 빼 주세요.
- 감전, 화재의 원인이 됩니다.

전원 플러그는 코드가 아래를 향하도록 연결하세요.

- 반대로 연결할 경우, 코드 내부에서 선이 끊어져 화재 및 감전의 원인이 됩니다.

전원코드나 전원 플러그가 파손된 경우에는 위험이 생기지 않도록 하기 위하여 제조사의 서비스 대행점 또는 유자격 기술자에 의해 교환하세요.

### ⚠ 주의

장시간 사용하지 않거나, 천동 및 번개가 칠 경우에는 전원 스위치를 꺼 주세요.

- 감전, 화재의 원인이 됩니다.

## 사용 관련

### ⚠ 경고

젖은 손으로 전원 플러그를 만지지 마세요.

- 감전의 원인이 됩니다.

제품이 침수된 경우에는 서비스 센터에 연락하세요.

- 감전, 화재의 원인이 됩니다.

제품에서 이상한 소리나 타는 냄새, 연기가 나면 즉시 전원을 차단하고 서비스 센터에 연락하세요.

- 감전, 화재의 원인이 됩니다.

절대 임의로 분해, 수리, 개조하지 마세요.

- 수리 및 재설치 등이 필요할 때는 서비스 센터로 연락하세요.
- 감전, 화재, 고장, 상해의 원인이 됩니다.

제품 내의 전기 부품에 물이나 이물질이 들어간 경우, 전원 플러그를 빼고 서비스 센터에 연락하세요.

- 감전, 화재의 원인이 됩니다.

가스(프로판/도시가스 등)가 샐 때는 제품이나 전원 플러그를 만지지 마시고 바로 환기시키세요.

- 환기 팬은 사용하지 마세요.
- 불꽃을 일으키면 폭발, 화재의 원인이 됩니다.

가연성 스프레이, 불에 잘 타는 물질, 드라이아이스 등과 같은 온도에 민감한 제품, 의약품, 학술 자료 등을 제품 가까운 곳에서 사용하거나 보관하지 마세요. 또한 휘발성이 있거나 발화성이 있는 물건이나 물질(벤젠, 시너, 프로판가스 등), 전기제품 등을 보관하지 마세요.

- 화재, 폭발의 원인이 됩니다.
- 본 제품은 식품 저장용입니다.

인화성 추진체가 있는 에어로졸 캔 등의 폭발성 물질을 이 기기에 보관하지 마세요

비닐 포장재는 어린이의 손이 닿지 않는 곳에 보관, 또는 폐기하세요.

- 머리에 쓰는 행위 등으로 코나 입이 막혀 질식할 수 있습니다.

## 안전을 위한 주의사항

어린이가 제품 안에 들어가지 못하게 하세요.

- 어린이가 제품 안으로 들어가면 갇히게 되어 숨질 위험이 있습니다.

제일 위쪽 선반에 식품을 보관할 때는 무거운 것을 보관하지 마세요.

- 식품을 꺼내다가 떨어뜨리게 되면 제품이 파손되거나 다칠 위험이 있습니다.

### ⚠ 주의

기능선택과 저장식품의 종류가 다르면 식품이 변질될 수 있습니다.

인삼, 산삼과 같은 한약재와 의약품은 냉장고 저장에 적합하지 않습니다. 저장시 변질될 수 있으니 보관하지 마세요.

잘못된 보관방법에 의해 변질된 경우에는 배상이 불가능합니다.

제품 위에 올라가거나, 물건(세탁물, 촛불, 담뱃불, 그릇, 약품, 금속 등)을 올려놓지 마세요.

- 감전, 화재, 고장이나 상해의 원인이 됩니다.

냉장고 문에 매달리거나 올라타지 않도록 하세요. 또한 냉장실 다용도칸에 매달리지 않도록 하세요.

- 제품이 쓰러지거나 문이 분리되거나, 문틈(냉장고 문 등)에 손이나 발 등이 끼이면 상해의 위험이 있습니다.

문을 여닫을 때는 반드시 손잡이를 사용하세요.

- 문틈에 손이 끼면 다칠 위험이 있습니다.

냉장고 문을 너무 가까이에서 열지 마세요.

- 문 아래부분의 위치가 낮아 상해의 위험이 있습니다.

제품에 살충제, 방향제 등의 가연성 스프레이를 뿌리지 마세요.

- 인체에 해로울 뿐 아니라 감전, 화재, 고장의 원인이 됩니다.

냉장고 내부 건조를 위해 드라이기를 사용하지 마세요. 또한, 냄새 제거를 위해 촛불 등을 넣지 마세요.

- 감전, 화재의 원인이 됩니다.

젖은 손으로 제품을 동작시키지 마세요.

- 감전의 원인이 됩니다.

제품 바닥 및 뒤쪽에 손이나 발, 금속 막대(젓가락 등) 등을 넣지 마세요.

- 감전, 상해의 원인이 됩니다.

유리 면에 강한 충격이나 힘을 가하지 마세요.

- 파손되어 상해의 원인이 됩니다.

본 제품은 가정용으로만 사용하세요.

- 자격을 갖춘 전문가를 통해 서비스를 받으시기 바랍니다.

제품 문을 세게 여닫지 마세요.

- 제품 바구니에 보관된 저장 식품이 떨어져 상해의 원인이 됩니다.

살아있는 동물을 냉장고에 넣지 마세요.

- 질식 및 동사할 위험이 있습니다.

선반을 뒤집어서 넣거나, 앞/뒤를 반대로 하여 넣지 않도록 주의하세요.

- 선반이 떨어져 상해의 원인이 됩니다.

냉장고 사용 시 주변에 어린이들이 접근하지 않도록 주의해 주세요.

- 냉장고 도어의 힌지 주변에 손이 끼이지 않도록 하고 특히 문을 열고 닫을 때, 주변에 사람이 있을 때 주의하세요.

## 청소 관련

### ⚠ 경고

청소 시에는 전원 스위치를 꺼 주세요.

- 감전, 화재의 원인이 됩니다.

제품에 물을 직접 뿌리거나 벤젠, 시너, 알코올 등으로 닦지 마세요.

- 누전에 의한 감전 및 화재의 원인이 됩니다.

물기가 많은 헝겊 등으로 손잡이를 닦지 마세요.

청소가 끝난 후에는 전원코드가 손상되지 않았는지, 전원 플러그에 발열현상은 없는지, 플러그가 잘 꽂혀 있는지 확인해 주세요.

### ⚠ 주의

세제나 락스, 아세톤, 시너, 알코올, 염화물, 벤젠 등으로 세척 시 제품이 손상되거나 변색될 수 있습니다.

제품 아래의 바닥면에 손을 넣지 마세요.

- 날카로운 부분에 다칠 수 있습니다.

# 안전을 위한 주의사항

## 폐기 관련

### ⚠ 경고

폐기 시에는 문의 패키지를 분리하세요.

- 어린이가 제품 안으로 들어가면 갇히게 되어 숨질 위험이 있습니다.

### ⚠ 주의

본 제품의 냉매는 가연성 천연가스인 이소부탄(R-600a)을, 단열재는 사이크로펜탄을 사용하였으므로 안전한 처리를 위하여 폐기 시에는 관할 주민자치센터에 연락하여 폐기하여 주세요.

폐기 시 파이프 등을 훼손하지 마세요.

## 기타 주의사항

### ⚠ 경고

본 제품의 냉매는 가연성 천연가스인 이소부탄(R-600a)을 사용하였으므로 제품을 이동할 때 손상되지 않도록 주의하여 주세요.

본 제품은 R-600a 또는 R-134a를 냉매로 사용합니다. 구입하신 제품에 어떤 냉매가 사용되었는지 압축기 또는 제품 내부의 라벨(스티커)을 통해 확인해 주세요.

냉매 파이프(관)에서 냉매가 샐 경우 불이 나거나 다칠 수 있습니다.

- 불꽃이나 불이 붙을 수 있는 물질 등을 멀리 옮긴 후 환기하세요.

제조자에 의해 권고된 유형의 기기가 아닌 경우에는 기기의 음식 저장고 내부에서 전기기를 사용하지 마세요.

기기 외곽이나 매입형 구조에서 송풍기 구멍을 청결히 유지해 주세요.

기기의 불안정으로 인한 위험을 피하기 위해서 사용설명서에 따라 고정되어야 합니다.

제품 설치 시, 전원 코드에 접근이 어렵거나 손상되지 않았는지 반드시 확인하세요.

제품 뒤쪽에 멀티탭 또는 이동식 전원 공급장치를 놓지 마세요.

### ⚠ 주의

제조자가 권고하지 않는 기계장치나 제상 시스템(성애를 제거하는 시스템)을 가속화하는 동작은 삼가해 주세요.

냉각 시스템 혹은 냉매 회로에 손상을 주지 마세요.

- 제품 성능에 영향을 미칠 수 있습니다.

본 제품은 신체, 감각, 정신 능력이 결여되어 있거나 경험과 지식이 부족하여 감독이나 지시 없이는 안전하게 기기를 사용할 수 없는 사람(어린이 포함)이 사용하도록 만들어지지 않았습니다. 안전한 사용을 위하여 사용 시 감독하여 주세요.

제품 하단의 송풍구를 청결히 유지해 주세요.

냉매가 썰 것을 예상하여 발화 가능성을 줄이기 위해, 사용된 냉매의 양에 따라 제품 설치를 위한 공간이 필요합니다.(R-600a 8 g당 1 m<sup>3</sup>의 공간 필요) 사용된 냉매의 양은 제품 내부의 라벨(스티커)에 표기되어 있습니다.

제품을 운반할 때는 반드시 손잡이를 사용하시고, 2인 1조로 운반하세요.

- 운반하기 전에 수평 조절 나사를 오른쪽으로 꼭 조이세요.
- 한 사람이 제품 뒷면의 손잡이를 양손으로 잡고 몸 쪽으로 기울이고, 다른 한 사람은 들린 제품 앞면의 아래를 잡고 운반하세요.

이사 등의 장거리 운반 시, 문을 테이프로 고정한 후 바로 세워서 운반하세요.

- 눕혀서 이동하면 제품이 손상될 수 있습니다.
- 문을 테이프로 고정하지 않으면 운반 시 문이 열려 다칠 수 있습니다.

제품 문 분해 또는 조립 시 문이 넘어지지 않도록 주의하세요.

- 상해의 원인이 됩니다.

제품 문 분해 또는 조립 시 전선이 벗겨지지 않도록 주의하세요.

- 감전 또는 화재의 원인이 됩니다.

조그마한 동물이나 애완동물이 전원선을 갉아먹지 않도록 주의하세요.

- 화재 또는 감전의 원인이 됩니다.



**경고: 화재 위험 / 인화성 물질**

# 사용 전 알아두기

## 사용 전 알아두기

### 냉장고에서 플라스틱 냄새가 날 때

- 냉장고 문을 열어 환기를 시킨 후 가동시키세요. 냉장고를 처음 설치했을 때는 내부에서 플라스틱 냄새가 날 수 있습니다.
- 냄새가 날 수 있는 부착물, 테이프류는 제거한 후 사용하세요.

### 식품을 처음 보관할 때

보관된 식품이 완전히 차가워지려면 저장량에 따라 다르지만, 식품이 많을 경우 만 하루가 지나야 합니다.

### 처음 가동 시 소리가 크게 들릴 때

구입 후 처음으로 냉장고를 운전할 때는 냉장실의 온도를 빨리 낮추기 위해 압축기 및 모터가 고속 회전하므로 소리가 크게 들릴 수 있습니다. 길게는 2~3일 후 냉장고 내부 온도가 설정온도에 도달하고 안정되면 소리는 점점 작아집니다.

### 사용 중 정전이 되었을 때

냉장고 문을 되도록 열지 마세요. 2~3 시간 정도는 전기가 들어오지 않아도 식품이 상하지 않습니다. 단, 24 시간 이상 정전이 지속될 경우에는 식품이 상할 수 있으니 냉장고 안의 모든 식품을 꺼내세요.

### 냉장고 사용 중 경보음이 울릴 때

냉장고 문이 2 분이 넘게 15°(도) 이상 열려있는 경우, 매분 10 초간 경보음이 울리는 문단속 기능이 작동합니다.

### 식물성 기름(오일)을 보관하려면

식물성 기름(오일)을 냉장실 다용도칸(빙꽃이)에 보관할 경우, 기름이 굳게 되고, 매우 드물지만 누유에 의한 균열이 발생할 수 있습니다. 용기 개봉 후에는 반드시 상온의 서늘하고 그늘진 곳에 보관해 주세요.

- 식물성 기름(오일) : 콩기름, 올리브유, 참기름 등

## 참고

본 제품은 다음과 같이 가정용 및 이와 유사한 용도로 사용할 수 있습니다.

- 상점, 사무실의 탕비실 구역과 기타 작업 환경
- 농장 및 호텔, 모텔 및 기타 주거형 환경의 사용자
- 아침식사를 제공하는 숙박 환경
- 음식 서비스 및 유사한 비소매 용도

# SmartThings 사용방법

## 무선 네트워크 지원 사양

- 공유기의 보안 유형은 WPA2를 선택하고, 데이터 암호화 방식은 AES로 설정하는 것을 권장합니다.
- 지원 주파수 및 통신 방식

| 모델 구분                | 지원 주파수                     | 지원 통신 방식                         | 권장 통신 방식    |
|----------------------|----------------------------|----------------------------------|-------------|
| 기본<br>(자동 문열림 기능 포함) | Wi-Fi 2.4 GHz, Wi-Fi 5 GHz | IEEE802.11a/b/g/n/ax,<br>Soft-AP | IEEE802.11n |
| 기본                   | Wi-Fi 2.4 GHz              | IEEE802.11b/g/n, Soft-AP         | IEEE802.11n |

### 참고

- 무선 네트워크 연결 품질은 무선 공유기 및 주변 환경에 따라 달라질 수 있습니다.
- 방화벽 설정 또는 MAC 등록이 필요한 경우 인터넷 서비스 공급자에게 문의해 주세요.

## SmartThings에 기기 등록하기

### 1. 앱 설치

- Google Play 스토어 또는 Apple App Store에서 "SmartThings"를 검색하세요.
- 삼성전자에서 제공하는 SmartThings 앱을 모바일 기기에 다운로드하여 설치하세요.

### 2. 삼성 계정 로그인

- 앱을 사용하려면 삼성 계정이 필요합니다. 삼성 계정이 없는 경우, 앱 안내에 따라 계정을 생성하세요.
- 삼성 스마트폰 사용자는 설정 앱에서 삼성 계정을 등록하면, 별도의 로그인 과정 없이 자동으로 로그인 됩니다.

### 3. 기기 추가

- 연결할 제품의 전원을 켜주세요.
- SmartThings 앱을 실행하면 새 기기가 발견되었다는 팝업이 나타납니다. "추가"를 선택하세요.
- SmartThings 앱 내의 "기기 추가" 기능을 실행한 후 앱 안내에 따라 기기 추가를 진행하세요.

### 참고

SmartThings 앱의 모바일 요구사항은 앱 정보를 참고해 주세요.

# SmartThings 사용방법

## SmartThings 지원 서비스

- 해당 기기의 SmartThings 사용방법은 SmartThings 앱의 기기 카드를 클릭하여 확인하세요.
  - 기기의 상태를 확인하고 관리할 수 있습니다.
  - 원격으로 기기를 제어할 수 있습니다.
  - 자동화 루틴을 설정할 수 있습니다.
  - 에너지 사용량을 확인할 수 있습니다.

### ☞ 참고

- 기기가 지원하는 SmartThings 기능은 기기 모델과 앱 버전에 따라 변경될 수 있습니다.

## 원격 제어 활성화

- 제품의 스마트 컨트롤 버튼을 눌러 원격 제어 기능을 켜거나 끌 수 있습니다.

## 문제 해결 방법

### 연결된 기기가 작동하지 않을 때

- SmartThings 앱에서 기기 상태를 확인해 보세요.  
기기 카드에 "오프라인" 표시가 되면, 기기의 네트워크 연결이 끊긴 상태입니다.
- SmartThings 앱을 종료한 후 다시 실행해 보세요.
- 공유기를 재시작해 보세요.
- SmartThings 앱에서 기기를 삭제한 후 다시 등록해 보세요.
- 문제가 지속되면 "오류 보내기"를 통해 문의해 주세요.

### 오프라인 기기 진단

- SmartThings 앱 내의 "오프라인 기기 진단" 기능을 실행해 보세요.
- 이 기능을 통해 문제 원인을 확인하고 복구할 수 있습니다.

## 스마트폰을 통한 냉장고 모니터링 및 제어하기

### SmartThings 앱 살펴보기

- 집 안 혹은 집 밖에서 냉장고를 원격 제어하거나 모니터링 할 수 있습니다.
- 냉장고에 설정된 기능을 확인할 수 있으며, 일부기능에 대해 앱에서 설정할 수도 있습니다. 또한 냉장고에서 제공되는 알림정보를 앱에서 확인할 수 있습니다.

| 구분          | 기능        | 설명   |
|-------------|-----------|--|
| 모니터링        | 냉장실 설정온도  | 현재 설정된 냉장실 온도를 표시합니다.  |
|             | FreshZone | 현재 설정되어 있는 FreshZone의 기능을 표시합니다.   |
|             | 자가진단      | 냉장고의 이상 여부를 진단할 수 있습니다.  |
|             | 에너지 모니터   | 냉장고의 사용 누적 전력을 최대 180 일까지 확인할 수 있습니다.                                    |
| 제어          | 급속냉장      | 급속냉장을 설정하거나 해제할 수 있으며, 현재 설정 상태를 확인할 수 있습니다.                             |
| 알림          | 이상고온      | 이 알림은 냉장고의 온도가 비정상적으로 높을 때 작동됩니다.  |
|             | 문열림       | 이 알림은 냉장고 도어가 특정시간 동안 열려 있는 경우 작동됩니다.                                    |
|             | 탈취기 교체    | 이 알림은 탈취필터를 교체해야 함을 알려줍니다.   |
|             | 워터 필터 교체  | 워터 필터 교체 시기를 알려줍니다.  |
| Remote View |           | 냉장고 내부 사진을 확인할 수 있으며, 냉장고 내부 사진상의 식품에 라벨을 이용하여 식품의 저장기간을 등록하고 관리할 수 있습니다 |
| 쇼핑 리스트      |           | 쇼핑 리스트를 새로 만들거나 수정할 수 있습니다.  |

# 편리한 기능 살펴보기

---

## Open Source Annouecement

---

The software included in this product contains open source software. You may obtain the complete corresponding source code for a period of three years after the last shipment of this product by sending an email to <mailto:oss.request@samsung.com>.

It is also possible to obtain the complete corresponding source code in a physical medium such as a CD-ROM; a minimal charge will be required.

The following URL [http://opensource.samsung.com/opensource/REF\\_A20\\_TZ/seq/0](http://opensource.samsung.com/opensource/REF_A20_TZ/seq/0) leads to the download page of the source code made available and open source license information as related to this product. This offer is valid to anyone in receipt of this information.



## 보안 업데이트 안내

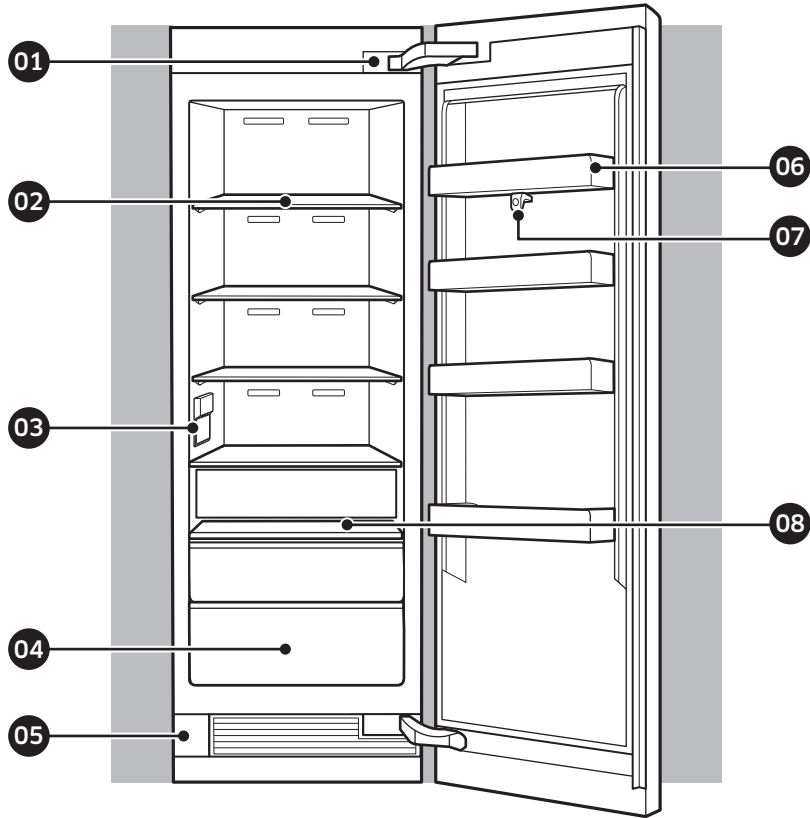
---

사용자의 보안 및 개인 정보 보호를 위해 보안 업데이트를 하고 있습니다. 보안 업데이트에 대한 상세한 정보를 확인하려면 <https://security.samsungda.com> 를 참고하세요.

\* 해당 웹 사이트는 일부 언어만 지원됩니다.

# 각 부분의 명칭

## 내부 명칭

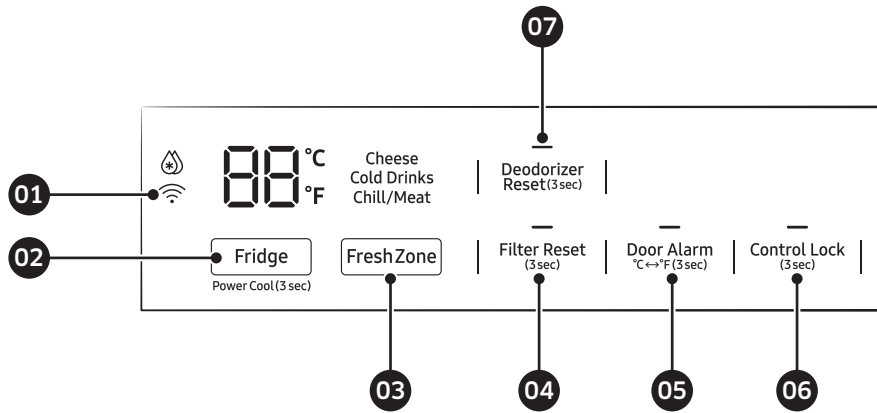


|                            |               |        |
|----------------------------|---------------|--------|
| 01 전원 스위치,<br>도어 자동 열림 스위치 | 04 Fresh Zone | 07 카메라 |
| 02 선반                      | 05 정수필터       | 08 표시부 |
| 03 물 공급기 (디스펜서)            | 06 도어 빈       |        |

### ⚠ 주의

- 보관할 식품의 최대 저장 기간과 유통기한을 확인해 주세요.
- 휘발성이 있거나 발화성 물질 등을 저장하지 마세요. (벤젠, 시너, 알코올, LP가스 등)
- 의약품, 학술 재료 또는 온도에 민감한 제품을 보관하지 마세요.
- 상단 선반에는 무거운 식품을 보관하지 마세요.
  - 무거운 물건이 높은 곳에서 떨어지면 손이나 발에 상해의 위험이 있습니다.

# 버튼의 기능 사용하기



- |    |                             |    |                              |
|----|-----------------------------|----|------------------------------|
| 01 | 와이파이(Wi-Fi) 연결 상태 표시        | 05 | Door Alarm (°C ↔ °F (3 sec)) |
| 02 | Fridge (Power Cool (3 sec)) | 06 | Control Lock (3 sec)         |
| 03 | FreshZone                   | 07 | Deodorizer Reset (3 sec)     |
| 04 | Filter Reset (3 sec)        |    |                              |

## 참고

- 냉장고의 온도를 변경하면 변경한 온도와 일치할 때까지 냉장고 내부의 실제 온도가 나타납니다. 그 이후에 변경한 온도가 표시됩니다.
- Control Lock 기능이 끈 후 10 초 동안 아무 버튼도 누르지 않는다면 **Control Lock** 버튼을 제외하고 표시부가 꺼집니다. 표시부를 다시 켜려면 **Control Lock** 버튼을 다시 누르세요.
- 표시부 표면에 물이나 습기가 묻어 있으면 온도 조절등 표시부 동작이 되지 않을 수 있습니다. 사용 전에 마른 헝겊 등으로 닦은 후에 사용해 주세요.

### 01. 와이파이(Wi-Fi) 연결 상태 표시 (📶)

- 냉장고는 SmartThings 앱을 통해 네트워크에 연결할 수 있습니다.

### 02. Fridge (Power Cool (3 sec))

| 기능 명   | 설 명   |
|--------|---|
| Fridge | <ul style="list-style-type: none"> <li>• 냉장실 온도를 설정할 수 있습니다.</li> <li>• [Fridge] 버튼을 3 초 이상 누르면 Power Cool 기능이 설정되고 아이콘(❄️)이 켜집니다. Power Cool 기능을 해제하려면 버튼을 3 초 이상 눌러주세요.</li> <li>• Power Cool 기능은 일정시간(2 시간 30 분/ 오차범위 1 시간)이 지나면 자동으로 꺼지고, 이전에 설정한 온도로 돌아갑니다.</li> </ul> |

### 03. FreshZone

[FreshZone] 버튼을 눌러 원하는 보관 기능을 선택할 수 있습니다.

Cheese → Cold Drinks → Chill/Meat 순으로 선택됩니다.

| 기능 명        | 설 명  |
|-------------|--|
| Cheese      | <ul style="list-style-type: none"> <li>• 냉장실 설정온도로 유지되어 치즈, 비스킷 등을 시원하게 보관할 수 있습니다.</li> </ul>                           |
| Cold Drinks | <ul style="list-style-type: none"> <li>• 냉장실 설정온도와 관계없이 약 1 °C로 유지되어 물, 주스, 맥주 등을 차갑고 시원하게 보관할 수 있습니다.</li> </ul>        |
| Chill/Meat  | <ul style="list-style-type: none"> <li>• 냉장실 설정온도와 관계없이 약 -1 °C로 유지됩니다.</li> <li>• 고기나 생선 등을 시원하게 보관할 수 있습니다.</li> </ul> |

#### ⚠️ 주의

- 과일이나 채소를 보관할 때에는 Fresh Zone을 사용하지 마세요.
- Chill/Meat 를 설정하고 FreshZone 에 유리병이나 탄산음료를 보관하지 마세요. 병이 깨져서 다칠 수 있습니다.

### 04. Filter Reset (3 sec)

| 기능 명         | 설 명   |
|--------------|---|
| Filter Reset | <ul style="list-style-type: none"> <li>• 필터를 교체했을 때에 3 초 이상 눌러 필터 교체 기능을 작동시켜 주세요.</li> </ul> |

# 버튼의 기능 사용하기

## 05. Door Alarm (°C ↔ °F (3 sec))

| 기능 명       | 설 명  |
|------------|--|
| Door Alarm | <ul style="list-style-type: none"> <li>이 기능이 설정되어 있으면 냉장고의 문이 일정 시간 이상 열려있을 때 소리를 내어 알려줍니다.</li> <li>버튼을 눌러 켜거나 끌 수 있습니다.</li> </ul> |
| °C ↔ °F    | <ul style="list-style-type: none"> <li>3 초 이상 눌러 온도 표시를 섭씨(°C)와 화씨(°F) 중 한 가지로 설정할 수 있습니다</li> </ul>                                 |

## 06. Control Lock (3 sec)

| 기능 명         | 설 명  |
|--------------|--|
| Control Lock | <ul style="list-style-type: none"> <li>풀림 상태에서 [Control Lock] 버튼을 3 초간 누르면 잠금 상태로 변경이 되며 표시부에 잠금 표시기 (-)가 켜집니다.</li> <li>잠금 상태에서 [Control Lock] 버튼을 3 초간 누르면 풀림 상태로 변경이 됩니다. 1 분 동안 아무 버튼도 입력하지 않으면 다시 잠금 상태로 변경됩니다.</li> </ul>                        |
| 기기 인증 기능     | <ul style="list-style-type: none"> <li>냉장고와 SmartThings를 연결할때, 연결하려는 기기의 안내에 따라 풀림상태에서 [Control Lock] 버튼을 5 초 이상 누르면 소리가 나면서 온도 표시부에 "on"이라는 글자가 표시되면서 기기인증이 진행됩니다.</li> <li>기기인증을 하기 위해 [Control Lock] 버튼을 5 초 이상 누르더라도 설정된 기능은 변경되지 않습니다.</li> </ul> |

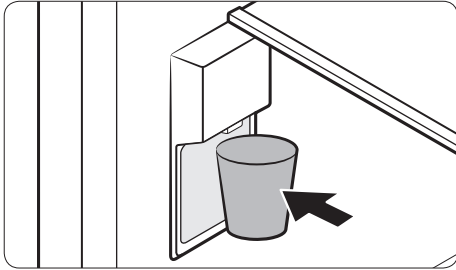
## 07. Deodorizer Reset (3 sec)

| 기능 명             | 설 명   |
|------------------|---|
| Deodorizer Reset | <ul style="list-style-type: none"> <li>탈취기를 교체했을 때는 3 초 이상 눌러 탈취기 교체 기능을 작동시켜 주세요.</li> </ul> |

버튼의 기능 사용하기

# 사용하기

## 물 공급기(디스펜서)



디스펜서를 사용하면 냉수를 편리하게 즐길 수 있습니다. 냉수를 드시려면 디스펜서 레버에 컵을 놓고 밀어 넣으세요. 차가운 물이 디스펜서에서 나옵니다.

### ⚠ 주의

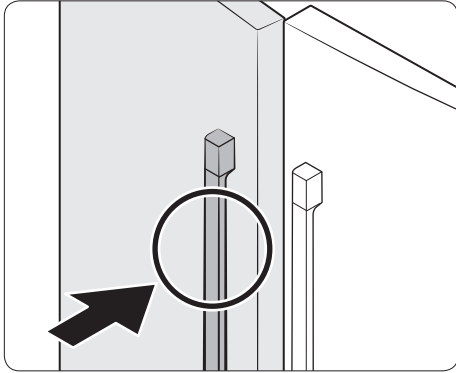
- 정수필터를 처음 사용하거나 교체한 후에는 11 L의 물을 (약 6 분 동안) 받아 불순물을 제거하세요.
- 출장이나 장기간 집을 비울 때는 냉장고에 공급되는 물을 차단하고 물 밸브를 닫아주세요. 이렇게 하면 실수로 누출되는 것을 방지 할 수 있습니다.

### 📖 참고

- 물방울이 떨어질 수 있으니 컵에 물을 받고 1 초 후 컵을 떼세요. 컵을 제거하면 디스펜서 레버는 원래의 위치로 돌아갑니다.
- 디스펜서 레버를 약 1 분 동안 계속 누르고 있으면 물이 나오지 않도록 설계되었습니다. 물을 더 받으시려면 레버에서 컵을 잠시 떼다가 다시 밀어주세요.
- 나오는 물이 쏟아지는 것을 방지하기 위해 유리컵이 디스펜서와 일치하는지 확인하세요.
- 디스펜서에 연결되는 급수 호스는 수도관에만 연결해 주세요.
- 디스펜서가 제대로 작동하려면 30 ~ 120 psi 수압이 필요합니다.
- 제품과 함께 제공되는 새 급수 호스로 연결해서 사용해 주세요. 기존의 급수 호스를 재사용하지 마세요.

# 사용하기

## 자동 문 열림 기능



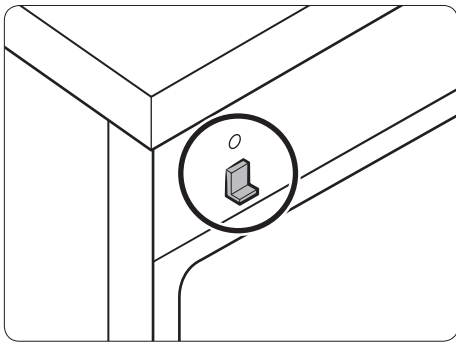
- 1 손잡이를 잡고 살짝 눌러주세요. 그러면 냉장고 문이 자동으로 살짝 열립니다.

### 참고

- 자동 문 열림 기능을 사용하지 않으려면 상단의 전원 스위치 덮개를 열고 ADO 스위치를 꺼주세요.
- 냉장고 문을 닫은 직후에는 이 기능이 동작하지 않습니다. 2 초 정도 후에 시도해 주세요.
- 냉장고 손잡이를 살짝 눌러서 자동으로 문을 연 뒤에 가만히 두면 2 초후에 자동으로 문이 닫힙니다.

### 주의

냉장고 문이 열려 있을때 냉장고 상단의 부품을 누르지 마세요. 고장이 발생할 수 있습니다.

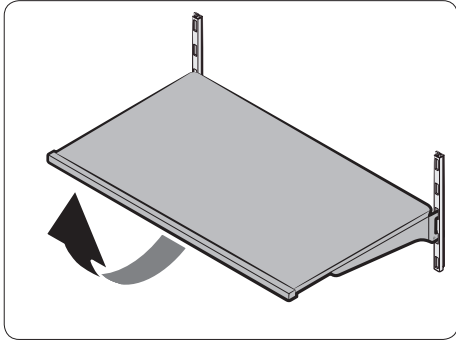


---

## 냉장실 선반

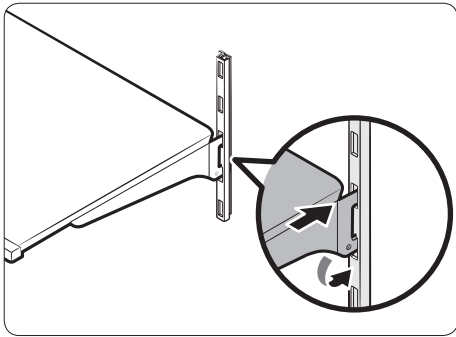
---

### 분리하기



- 1 선반 앞쪽을 들어 올려 걸림턱에서 분리하세요.  
선반 간 수평을 위해 옆 선반과 걸림턱으로 연결되어 있습니다.

### 조립하기

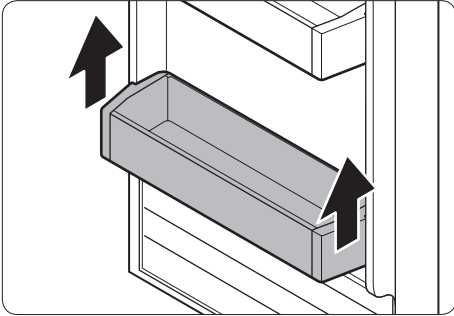


- 1 원하는 높이의 구멍에 선반 고리를 맞춰 옆 선반의 걸림턱에 끼워 조립하세요.

# 사용하기

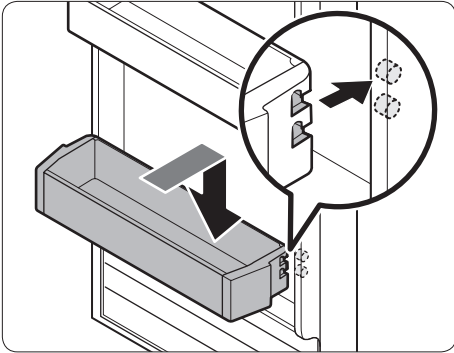
## 도어 빈

### 분리하기

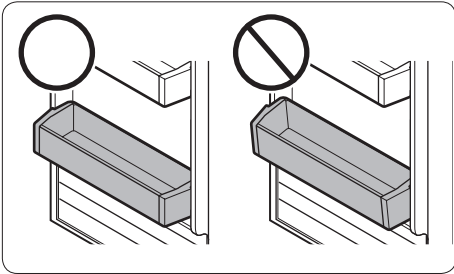


- 1 양손으로 잡고 위로 들어 올려 빼주세요.

### 조립하기

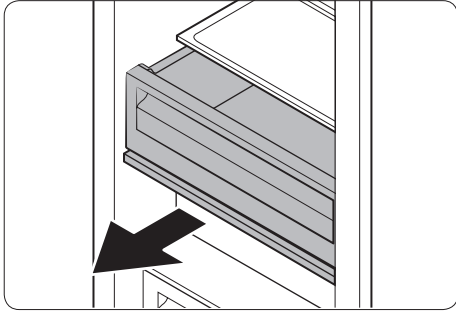


- 1 도어 빈에는 양옆에 2 개 홀과 도어에 있는 캡의 위치가 맞는지 확인하고 수평이 되도록 끼워주세요.



## 냉장실 서랍

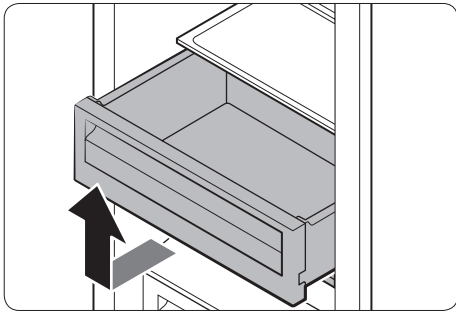
### 분리하기



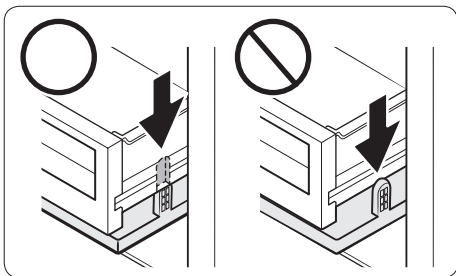
- 1 분리하고자 하는 서랍을 앞으로 당겨, 살짝 들어올려 빼주세요.

#### ⚠ 주의

서랍을 분리하기 전에 도어 빈을 먼저 빼주세요.  
도어 빈이 조립되어 있는 상태에서 서랍을 빼내면  
도어 빈이 파손될 수 있습니다.



### 조립하기

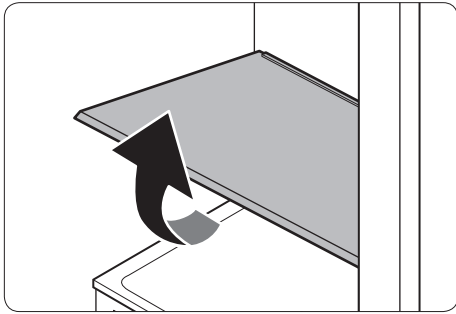


- 1 서랍 레일의 부품이 좌우 모두 서랍 하단 안쪽으로 들어가도록 잘 맞춰서 끼워 넣어주세요.
  - 레일의 부품이 서랍 밖으로 나오면 서랍이 제대로 조립되지 않습니다.

# 사용하기

## 서랍 선반

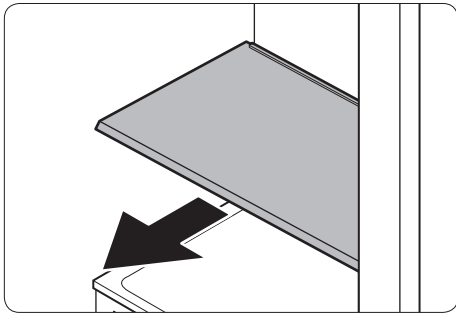
### 분리하기



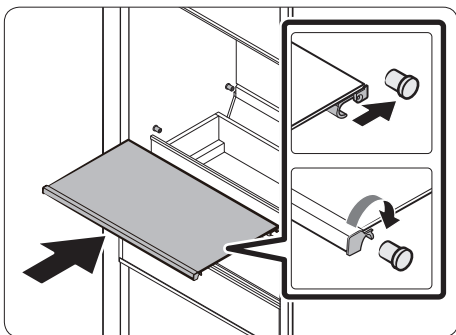
- 1 선반 앞쪽을 들어 올려 걸림턱에서 분리한 뒤 앞으로 당겨서 빼주세요.

#### 참고

- 설계 상, 서랍은 두 벽의 각 모서리에 있는 탭에 고정되어 있습니다. 덮개를 부착하거나 분리하려면 덮개가 잠금 장치에 잠겼거나 탭에서 분리되었는지 확인해 주세요.
- 덮개를 분리하려면 덮개의 앞면 양쪽을 잡으세요. 덮개를 들고 앞으로 잡아 당겨주세요. 덮개에서 탭이 빠져 있는지 확인해 주세요. 덮개를 장착하려면 덮개를 삽입하고 탭에 덮개를 끼웁니다. 천천히 아래로 눌러 탭에 잠급니다.



### 조립하기



- 1 서랍 선반을 조립할 위치에 좌우에 총 4 개의 캡이 있습니다. 선반을 캡위에 위치에 맞게 놓은 후에 천천히 아래로 눌러 캡에 끼워주세요. 메탈 선반을 위로 살짝 들어 올려서 캡이 빠져있는지 확인해 주세요.

## 생활의 지혜

### 식품 보관 방법



#### 비스킷을 바삭바삭하게 보존하려면

밀폐용기에 보존하기도 하지만, 보다 간단하고 쉬운 방법은 비스킷을 통에 넣을 때 각설탕 한 개를 같이 넣는 것입니다. 설탕이 습기를 흡수하여 바삭바삭한 상태를 오래 유지할 수 있습니다.



#### 반찬을 보관하려면

뚜껑이 없는 그릇 등에 담긴 반찬은 랍을 씌워서 보관하는 것이 좋습니다.



#### 뜨거운 식품을 저장하려면

식혀서 보관하세요. 냉각 효율이 좋아지며 전기료도 절약할 수 있습니다. 뜨거운 식품 보관시 냉장고 내부에 이슬이나 성애가 생길 수 있습니다.



#### 마요네즈를 맛있게 보관하려면

마요네즈는 개봉한 다음 상온에서 보관하는 것이 가장 좋습니다. (한여름은 예외)  
마요네즈는 고온 뿐 아니라 저온에도 약한 식품으로, 고온일 경우에는 쉽게 상하고, 지나치게 저온이면 주성분인 식초, 기름, 계란 노른자가 분리되어 풍미가 떨어집니다. 따라서 직사광선이나 열기가 닿지 않는 시원한 곳에 보관하는 것이 가장 좋습니다. 또한, 구입한 마요네즈는 반드시 유통기한을 확인하세요.



#### 향신료를 보관하려면

냉동실이나 냉장실은 향신료를 보관하기에 가장 알맞은 곳입니다. 차가운 향신료는 습기를 흡수하므로 사용할 때에만 냉장고에서 꺼내고, 사용 후에는 빨리 넣어주세요.



#### 꿀이 응고되지 않게 보존하려면

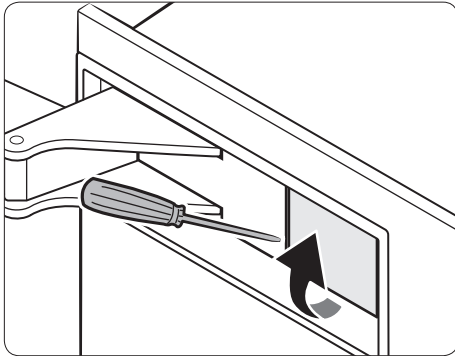
순도가 높은 꿀일수록 냉장실에 보존하면 하얗게 되면서 점점 딱딱하게 굳어지는데, 이는 포도당이 결정을 만들기 때문입니다. 이렇게 변해도 품질에는 변화가 없지만 물에 타기도, 다루기도 어려워집니다. 하지만 냉동실에 보관하게 되면 걸쭉한 상태를 그대로 유지할 수 있습니다.

# 청소하기

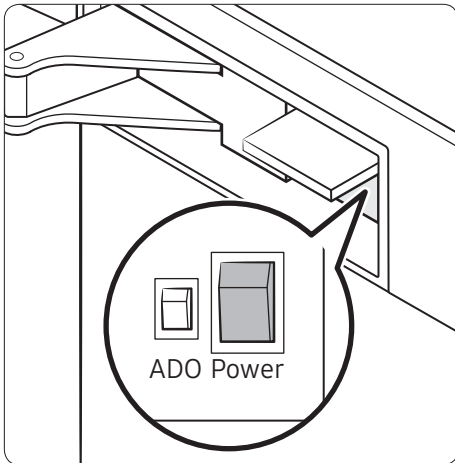


청소를 하기 전에 반드시 전원 스위치를 꺼주세요. 감전의 위험이 있습니다. 냉장고 내부에 물이 고이기 쉬우므로 부속품은 물기 없이 닦은 후 다시 조립하세요.

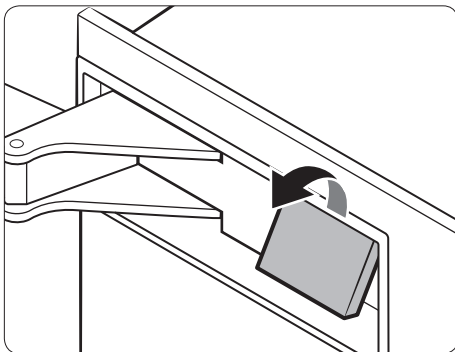
## 전원 스위치 끄기



- 1 (-) 드라이버를 이용해서 제품 상단의 전원 스위치 덮개를 열어주세요.



- 2 POWER 스위치를 꺼주세요.  
ADO 스위치는 냉장실 문 자동 열림 기능 스위치입니다.



- 3 전원 스위치 덮개를 닫아주세요.

### 냉장고 외관

- 문, 손잡이, 냉장고 옆면은 유리 세정제로 닦은 후 부드러운 천으로 물기를 닦아주세요.

### 냉장고 안과 부속품

- 부드러운 천에 깨끗한 물을 적셔 닦은 후 물기를 제거해 주세요.
- 서랍과 선반은 세척 후 물기를 말려서 넣어주세요.

### 문의 고무패킹

부드러운 천에 깨끗한 물을 적셔 닦고, 홈 사이는 면봉으로 닦아주세요.

### 냉장실 LED 램프

- LED 램프 덮개에 이물질이 묻었을 경우, LED 램프가 어두워 보일 수 있습니다. 물걸레 또는 마른 헝겊으로 닦아주세요.
- 램프 고장 시 수리는 서비스 센터로 문의하세요.

### ⚠ 경고

- 물을 직접 뿌리거나 세제나 락스, 아세톤, 시너, 알코올, 염화물, 벤젠 등으로 닦지마세요.
- 물기가 많은 헝겊 등으로 손잡이를 닦지마세요.

### ⚠ 주의

- 청소가 끝난 후에는 전원코드가 손상되지 않았는지, 전원플러그에 발열현상은 없는지, 플러그가 잘 꽂혀 있는지 확인해 주세요.
- 제품 아래의 바닥면에 손을 넣지 마세요. 날카로운 부분에 다칠 수 있습니다.
- LED 램프를 임의로 분해 및 조립 시, 파손될 수 있습니다.
- 냉장고 문, 손잡이를 청소할 때 중성세제를 사용하지 마세요.

### 📖 참고

장기간 사용하지 않거나 청소할 때는 전원 스위치를 끄고, 문을 열어 물기를 말린 후 마른 헝겊이나 수건 등으로 닦아주세요.

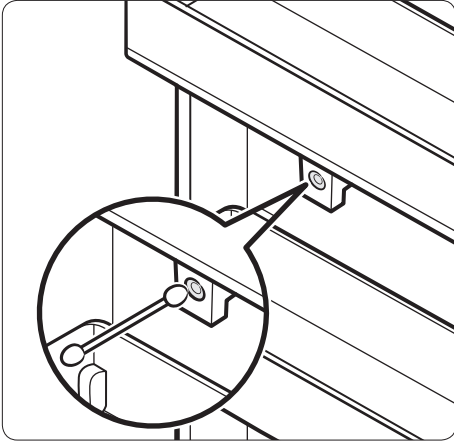
## 정수 필터

### 정수필터 교체 시기

- 정수필터를 교체할 시기가 되면 표시부의 아이콘(-)이 붉은색으로 바뀌며 문을 여닫을 때 아이콘이 수회 깜박입니다.
- 정수필터는 소모품으로, 수명은 약 6개월(하루 사용 기준: 4.6L)이며 그 이후부터는 정수효과가 떨어지므로 교체하시는 것이 좋습니다.
- 정수필터는 가까운 삼성전자 서비스 센터에서 구입하세요.  
(서비스 센터 인터넷 쇼핑몰을 이용하시면 편리합니다.)

# 청소하기

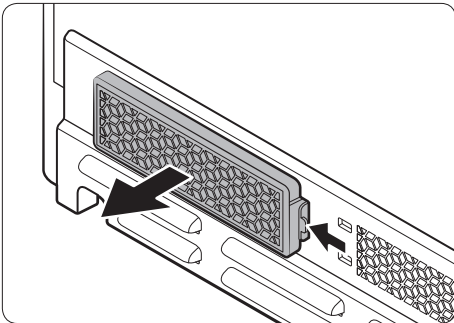
## 냉장고 안 카메라 청소하기



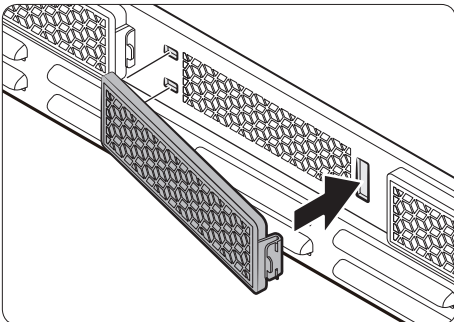
마른 면봉이나 극세사천을 사용해서 냉장고 문 안쪽에 있는 카메라를 닦아주세요.

- 냉장고 안 사진을 좀 더 선명하게 찍어서 푸드 알리미 앱에서 확인할 수 있습니다.

## 탈취기 분해



- 1 맨 아래 서랍을 빼내세요.
- 2 안쪽에 있는 탈취기 뚜껑의 걸림턱을 누른 상태에서 앞으로 당겨서 빼내세요.



- 1 교체할 탈취기는 분해와 역순으로 조립해 주세요.

### 참고

탈취기의 권장사용기간은 18 개월입니다.  
서비스센터에서 해당 탈취기를 별도 구입하여 사용하실 수 있습니다.

# 고장신고 전 확인하기

## 안심하세요! 고장이 아닙니다

### 물 흐르는 소리가 나요! (꾸르륵, 지글지글, 뼉뼉 등)

- 냉장고 내부의 냉매(차갑게 하는 물질)가 액체와 기체로 바뀔 때 나는 소리입니다.
- 냉각기에 붙어있는 성애가 녹아 물이 되어 흘러내리면서 '칙칙', '뼉뼉' 등과 같은 소리가 납니다.

### 냉장고 안에서 '뚝'하는 소리가 나요! (뚝, 딱, 두둑, 달그락 등)

- 냉장고 안의 온도가 변할 때 부품이 늘어나거나 줄어들면서 나는 소리입니다.
- 냉각기에 붙어있는 성애가 녹을 때에도 유사한 소리가 발생합니다.

### '웅~', '웁~', '드르륵', '덜컹'하는 소리가 나요!

- 냉장고의 동작이 시작되거나 끝날 때 압축기나 팬 등에 의해 발생하는 소리로서, 이는 자동차의 시동을 켜거나 끌 때, 또는 가속할 때 발생하는 소리와 유사한 원리입니다.

### 방금 설치했는데 소리가 크게 들려요!

- 처음 냉장고를 동작시키거나 정전 등으로 냉장고가 재 가동될 경우, 냉장고 안의 온도를 빨리 낮추기 위해 압축기나 팬이 빠르게 회전하게 됩니다. 이때 소리가 크게 들릴 수 있으며, 길게는 2~3일 이후 일정 온도 이하로 내려가면 압축기나 팬의 회전 속도가 낮아지며 소리가 줄어듭니다.

### 냉장고 문을 닫은 직후에 소리가 나요!

- 문을 열었다 닫으면 냉장고 안으로 들어온 공기가 빠르게 냉각되면서, 내부 압력이 일시적으로 낮아져 냉장고 뒷면에서 '쉬~'하는 바람 세는 소리가 나거나, 냉장고 내부 구조가 일시적으로 변형되면서 '뚜둑'과 같은 소리가 날 수 있습니다.

### 소음이 심하고 이상한 소리가 나요.

- 설치 장소의 바닥이 평평하면서 단단한 곳에 설치하세요.
- 냉장고 뒷면과 옆면을 벽면에서 5 cm 이상 띄워 설치하세요.
- 냉장고 뒷면과 옆면에 물건이 있다면 다른 곳으로 치우세요.
- 냉장고 위에 무거운 물건을 올리지 마세요.

### 온도 표시부가 켜지지 않아요.

- 에너지 절약을 위해, 아무런 조작이 없으면 일정시간 후에 온도 표시부가 꺼집니다. 버튼을 누르거나, 냉장고 문을 여닫으면 다시 켜집니다.

### 냉장고 문이 잘 안 열려요!

- 냉장고 앞쪽이 뒤쪽보다 높지 않은 지 확인하시고, 만약 높다면 냉장고 조절 다리로 수평을 조절하세요.
- 냉장고 문을 1~2 회 천천히 열었다 닫아보세요.
- 냉장고 문의 좌우를 잘 맞춰서 부드럽게 열어보세요.

### 정면에서 보면 문이 약간 내려가 있어요. 문의 위, 아래 간격이 맞지 않아요.

- 문의 무게 차 혹은 보이지 않는 하중이 작용하여 이와 같은 현상이 나타날 수 있습니다. 문의 높이 차 조절은 냉장고 수평 조절 및 냉장고 문 높이/간격 차 조절 방법을 참조하여 주세요.
- 문의 간격이 맞지 않는 것도 위와 같은 이유 때문입니다. 문의 간격 차 조절은 냉장고 수평 조절 및 냉장고 문 높이/간격 차 조절 방법을 참조하세요.

### 냉장실에 성애가 생겨요! (냉장실에 이슬이 맺혀요)

- 주위의 온도나 습도가 높거나, 냉장고 문을 장시간 열어 둔 경우, 또는 수분이 많은 식품을 뚜껑 없이 보관했을 경우에도 성애나 이슬이 생길 수 있습니다.
- 냉장고를 사용한 후에는 문이 제대로 닫혔는지 확인하세요.

# 고장신고 전 확인하기

## 냉장고 본체, 냉장실 실내등 덮개에 이슬이 맺혀요!

- 냉장실 실내등은 열이 발생하므로 장시간 열어 놓았을 경우, 바깥과 냉장실의 온도 차에 의해 성애가 생길 수 있습니다.
- 냉장고 주위의 습도가 너무 높은 날에는 공기 중의 물기가 냉장고의 차가운 면에 닿아 이슬이 맺힐 수 있습니다.

## 만지면 뜨거워요!

- 냉장고를 빨리 차갑게 하거나 절전을 위해 앞면 둘레와 옆면에 열이 나는 관이 있기 때문입니다. 특히 처음 설치했거나 여름에는 뜨겁게 느껴질 수 있습니다.

## 냉장고 표시부 버튼을 눌러도 작동하지 않아요.

- 잠금 기능이 켜져 있는지 확인 하세요.
- 버튼을 젖은 손으로 만지거나, 물걸레 등으로 청소할 경우 동작하지 않을 수 있습니다. 이는 물기를 제거하면 정상적으로 사용할 수 있습니다.

## 냉동이 전혀 안돼요. (냉각이 약해요)

- 전원 플러그가 빠져있는지 확인하세요.
- 높은 온도로 조절되어 있다면 **잠금/풀림** 버튼을 3 초간 눌러 잠금 설정을 해제한 후 낮은 온도로 조절하세요.
- 냉장고 주위에 햇볕이 내리쬐거나 열기구가 있는지 확인하세요.
- 냉장고 뒷면과 벽은 5 cm 이상 간격을 띄워 설치하세요.

## 냉장고 바닥에서 뜨거운 바람이 나와요.

- 냉장고 내부온도를 낮추기 위한 기계(컴프레서)가 동작하면서 열이 방출되는 것으로, 냉장고 옆면에서 방출되도록 설계되어 있습니다. 냉장고 옆면이 벽 등으로 막히는 경우는 전면으로도 뜨거운 바람을 느낄 수 있으며, 이 현상은 고장이 아닙니다.

## 냉장실의 식품이 얼어요.

- 냉장실 온도가 너무 낮은 온도로 설정되어 있다면 적절한 온도로 조절하세요.
- 설치 장소의 주위 온도가 5 °C 이하일 경우는 식품이 얼 수 있습니다.
- 수분이 많은 식품은 선반 앞쪽에 보관하세요. 안쪽의 차가운 공기에 직접 닿으면 얼 수 있습니다.

## 냉장고가 멈추지 않고 계속 가동돼요!

- 냉장고 내부 온도를 낮추기 위한 기계(컴프레서)의 동작이 멈추어도 차가워진 공기를 일정하게 유지하기 위해 냉장고 내부에 위치한 냉각 팬(FAN)이 동작하기 때문입니다. (단, 냉장/냉동실 문을 열었을 때 이 동작은 멈춥니다.)
- 기존의 정속형 컴프레서는 회전수(RPM)가 가변되지 않아 빠른 속도로만 운전하는 반면 디지털 인버터 컴프레서는 사용환경에 따라 전기료를 최소화 하도록 회전수를 조절하기 때문에 평상시에는 회전수가 낮아 정속형 대비 운전시간이 좀 더 길 수 있습니다.

## 물 공급기로 물을 받을 때 뿌열게 나와요! (디스펜서 모델만 해당됩니다.)

- 본 제품에 적용된 필터는 활성탄 카본필터입니다. 이 필터에서 흘러나온 물이 공기중으로 나오면 압력이 치솟으면서 기포로 바뀝니다. 이 기포로 인해 물을 받을 때 일시적으로 뿌열게 나올 수 있으며, 수 초가 지나면 기포가 사라져 물이 맑아집니다.

---

**물 공급기(디스펜서)가 동작하지 않아요. (디스펜서 모델만 해당됩니다.)**

- 급수관의 수로관 밸브가 잠겨있는지 확인하세요.
- 급수관이 망가졌거나 눌러있는지 확인하세요.
- 필터가 정상적으로 조립되어 있는지 확인하세요. 필터가 제대로 조립되지 않으면 물/얼음이 나오지 않습니다.
- 냉장실의 온도가 너무 낮으면 물탱크가 얼 수 있습니다. 냉장실 온도를 확인하고, 너무 낮을 때는 온도를 높여보세요.
- 수로관 튜브가 막혔거나 이물질이 끼어있는지 확인하세요.

---

**SmartThings 고장신고 전 확인하기**

**앱 마켓에서 “SmartThings” 앱(애플리케이션)이 검색되지 않아요.**

- SmartThings 앱은 제조사에서 제공하는 OS 지원정책에 따라 Software 지원버전이 변경될 수 있습니다.

**앱 마켓에서 “SmartThings” 앱을 다운로드 받았는데 작동이 안 돼요.**

- SmartThings 앱은 SmartThings 적용 제품에 한해 지원합니다.
- “삼성 스마트 냉장고” 앱은 SmartThings 제품과 연결할 수 없습니다.

**“SmartThings” 앱을 설치하였는데 냉장고와 연결이 안 돼요.**

- “SmartThings” 앱을 사용하려면, 삼성 계정(어카운트)의 등록/로그인이 필요합니다.
- 유/무선 공유기의 상태를 확인해 주세요.
- **부가기능 > Wi-Fi 연결**에 "🔒" 표시된 경우, 연결되지 않은 초기 상태이므로 "SmartThings" 앱의 기기추가를 통해 공유기와 냉장고를 연결해야 합니다.

**삼성 계정(어카운트)에 로그인 안 돼요.**

- 삼성 어카운트 로그인은 앱을 실행하기 위해서 반드시 필요한 절차입니다.
- 기존 계정이 있는 경우 그대로 사용하실 수 있으며 스마트폰을 통해 쉽게 계정을 생성할 수 있습니다.

**기기 추가 중에 실패했다는 메시지가 나와요.**

- 유/무선 공유기가 설치된 곳과의 거리 혹은 기타 장애 요인으로 인해 일시적으로 실패했을 수 있습니다. 잠시 후 다시 시도해 보세요.

**스마트폰과 냉장고가 정상적으로 연결되었는데도 동작하지 않아요.**

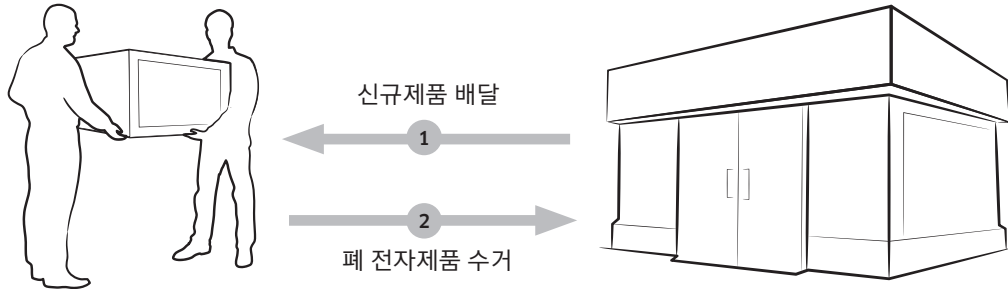
- SmartThings 앱을 껐다 켜거나(재실행)하거나 스마트폰과 유/무선 공유기와의 연결을 끊었다가 다시 연결해 보세요. 또는 Wi-Fi 연결을 끊었다가 다시 연결한 다음 시도해 보세요.

# 폐 전자제품 처리안내

환경보호 및 자원 재활용을 위해 폐 전자제품은 다음과 같이 처리하셔야 합니다.

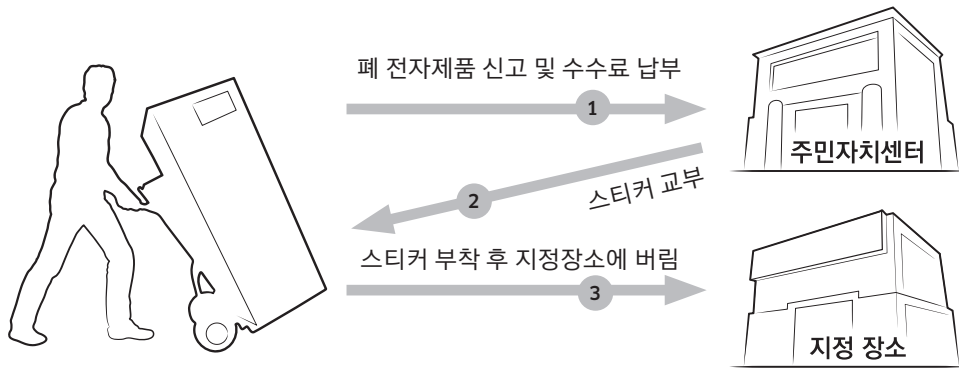
## 무료 처리방법

고객께서 데이코 제품을 새로 구매하고 폐 제품을 버리고자 하는 경우, 새 제품 배달 설치 시 제조자 구분 없이 설치기사가 모든 제품을 무료로 수거해 드립니다.



## 유료 처리방법 (지자체별 상이할 수 있음)

신규 제품 구매 없이 기존에 사용하던 제품을 버리고자 하는 경우, 관할 주민자치센터에 연락하시어 처리하시면 됩니다.



### 재활용 마크

물품을 사용한 후에 발생하는 폐기물 중에 재활용이 가능한 물품을 사용자가 구별할 수 있도록 표시한 마크입니다. (종이류, 고철류, 유리병류, 합성수지류 등)

### 재질표시 마크

합성수지 부품의 재료를 표시하여 재활용이 가능한 폐기물을 재활용업자 등이 쉽게 구분할 수 있도록 표시한 마크입니다.

# 품질 보증서

## 서비스에 대하여

- 저희 삼성전자에서는 고객님의 편의를 위해 품목별 소비자 분쟁해결 기준(공정거래위원회 고시)에 따라 제품에 대한 보증을 제공합니다. 서비스 요청 시 삼성전자서비스(주) 또는 지정된 협력사에서 신속히 서비스를 진행합니다.
- 보상 및 처리 기간: 보상 여부 및 내용 통보는 요구일로부터 7일 이내에 안내드립니다. 피해 보상은 통보일로부터 14일 이내에 해결해드립니다.
- 품질보증기간 내 무상 수리: 품질보증기간 내에 무상으로 수리가 이루어지는 경우, 소비자분쟁해결기준에 따라 신부품 또는 리퍼부품을 사용할 수 있습니다. 리퍼부품으로 수리하는 경우, 수리한 날로부터 1년 이내에 교체한 부품에 대해 고장이 재발할 시 무상으로 추가 수리해드립니다.  
\* 리퍼부품이란 기존 제품에서 회수된 부품을 일정한 가공과정을 거쳐 성능과 품질이 신부품과 동등한 상태로 개선한 부품입니다.

| 제 품 명 | 모 델 명 |            |
|-------|-------|------------|
| 구 입 일 | 년 월 일 | Serial No. |
| 구입대리점 | 판매금액  |            |

|                   |                      |
|-------------------|----------------------|
| 품질 보증기간           | 3년                   |
| 핵심부품 보증기간         | 3년                   |
| 부품 보유기간           | 9년                   |
| 디지털 인버터 컴프레서 보증기간 | 10년<br>(비스포크 모델에 한함) |

- \* 냉장고 핵심부품인 열전모듈과 컴프레서의 보증기간은 공정거래위원회 고시 기준 3년입니다.
- \* 2026년 4월 1일 이후 구매하신 비스포크 모델(냉장고: 4도어, 양문형, 1도어, 와인 / 김치냉장고: 4도어, 3도어, 1도어)의 디지털 인버터 컴프레서에 대해 10년간 무상보증을 제공합니다.
- \* 핵심부품 보증기간이 남아있어도 품질 보증기간(1년)이 경과하였다면 교환, 환불이 아닌 핵심부품 무상수리만 가능합니다.
- \* 디지털 인버터 컴프레서의 10년 보증기간은 아래 '품질보증기준'에 기재된 '제품 교환' 또는 '구입가 환급'에는 적용되지 않습니다.
- \* 제품 교환 또는 구입가 환급의 효과가 발생하는 기준이 되는 기간은 품질 보증기간(1년)이며 이미 디지털 인버터 컴프레서의 보증기간과 구별됩니다.
- \* 디지털 인버터 컴프레서의 10년 무상수리는 최초 구매자가 직접 청구한 경우에만 적용됩니다. 무상수리 후에도 제품을 사용할 목적이야 하며, 양도, 이전, 수리 대행, 재판매 등 상업적 목적으로 본 제도를 이용할 수 없습니다.

## 품질보증기준

- \* 일반 제품을 영업용으로 전환하여 사용할 경우, 품질 보증기간은 반으로 단축 적용됩니다.
- \* 구입 후 1년(품질 보증기간) 이내에 제품이 고장난 경우에만 무료서비스를 받을 수 있습니다.

### 1. 부품 보유기간내 정상적인 사용상태에서 발생한 성능, 기능상의 고장 발생시

| 소비자 피해 유형                             | 품질 보증기간 이내               | 품질 보증기간 이후                          |
|---------------------------------------|--------------------------|-------------------------------------|
| <b>1. 정상적인 사용 상태에서 발생한 성능·기능상의 하자</b> |                          |                                     |
| 1-1 하자발생시                             | • 무상수리                   | • 유상수리                              |
| 1-2 구입 10일 이내에 중요한 수리를 요할 때           | • 제품교환 또는 구입가 환급         | • 해당없음                              |
| 1-3 구입 1개월 이내에 중요한 수리를 요할 때           | • 제품교환 또는 무상수리           | • 해당없음                              |
| 1-4 동일하자 2회 수리 후 3회째 고장발생시            | • 제품교환 또는 구입가 환급         | • 유상수리                              |
| 1-5 서로 다른 하자 4회 수리 후 5회째 고장발생시        | • 제품교환 또는 구입가 환급         | • 유상수리                              |
| 1-6 부품보유기간 이내에 수리용 부품 미보유로 수리 불가능 시   | • 제품교환 또는 구입가 환급         | • 정액 감가상각한 잔여 금액에 구입가의 10%를 가산하여 환급 |
| 1-7 수리용 부품은 있으나 수리 불가능 시              | • 제품교환 또는 구입가 환급         | • 정액 감가상각한 잔여 금액에 구입가의 10%를 가산하여 환급 |
| 1-8 교환불가능 시                           | • 구입가 환급                 | • 해당없음                              |
| 1-9 교환제품이 1개월내 중요한 수리를 요할 때           | • 구입가 환급                 | • 해당없음                              |
| <b>2. 수리 의뢰한 제품을 분실한 경우</b>           |                          |                                     |
|                                       | • 제품교환 또는 구입가 환급         | • 정액 감가상각한 잔여 금액에 구입가의 10%를 가산하여 환급 |
| <b>3. 제품구입 시 운송과정에서 발생한 피해</b>        |                          |                                     |
|                                       | • 제품교환                   | • 해당없음                              |
| <b>4. 사업자가 제품설치 중 발생한 피해</b>          |                          |                                     |
|                                       | • 제품교환                   | • 해당없음                              |
| <b>5. 소비자의 고의·과실로 인한 고장인 경우</b>       |                          |                                     |
| 5-1 수리가 가능한 경우                        | • 유상수리                   | • 유상수리                              |
| 5-2 부품보유기간 이내에 수리용 부품 미보유로 수리 불가능 시   | • 유상수리에 해당하는 금액징수 후 제품교환 | • 정액 감가상각한 잔여 금액에 구입가의 10%를 가산하여 환급 |
| 5-3 수리용 부품은 있으나 수리 불가능 시              | -                        | -                                   |

### 2. 디지털 인버터 컴프레서의 무상수리가 불가능한 경우

1년까지는 제품 구입가의 100%를 환급하고, 2년차 이후부터는 이전 해보다 매년 구입가의 10%씩을 감한 금액을 환급하며, 11년차 이후부터는 더 이상 감액없이 제품 구입가의 10%를 환급합니다. 다만, 이러한 보상기준은 디지털 인버터 컴프레서가 소비자의 고의 또는 중대한 과실, 천재지변 등으로 고장난 경우나 다른 부품의 고장으로 인해 발생한 경우에는 적용되지 않습니다.

삼성전자주식회사  
www.samsung.com



## 유상서비스 (고객 비용 발생)

### 1. 고장이 아닌 경우

- 제품기능 사용설명 및 분해하지 않고 처리하는 간단한 조정 시
- 배송된 제품의 초기설치 및 판매점에서 부실하게 설치해주어 재설치 시
- 제품의 이동 및 이사 등으로 인한 설치부실 시
- 구입 시 고객이 설치하기로 한 제품을 고객이 재설치 요청시
- 세척 및 이물제거로 인한 서비스 요청 시

### 2. 소비자 과실로 고장난 경우

- 소비자의 취급 부주의 또는 함부로 수리 및 개조하여 고장 발생 시
- 삼성전자(주) 서비스 위탁업체인 삼성전자서비스(주) 기사 및 협력사 기사가 아닌 사람이 수리하여 고장 발생 시
- 전기 용량을 다르게 사용하여 고장 발생 시 (예: 220V 제품을 110V 전원에 사용한 경우 등)
- 외부 충격이나 떨어뜨림 등에 의한 고장이나 손상 발생 시
- 삼성전자에서 지정하지 않은 소모품이나 옵션품 사용으로 인한 고장 발생 시
- 설명서 내의 '주의사항'을 지키지 않아 고장 발생 시

### 3. 그 밖의 경우

- 천재지변 (낙뢰, 화재, 염해, 수해 등)에 의한 고장 발생시
- 소모성 부품의 수명이 다한 경우 (건전지, 필터류 등)
- \* 제품보증기간 이내라도 고장이 아닌 경우 서비스를 요청하면 요금을 받게 되므로 반드시 설명서를 읽어주세요.
- \* 이 보증서는 한국에서만 사용되며 다시 발행하지 않으므로 설명서와 함께 잘 보관해 주세요.

# 메모

---

# 메모

---

## 사용설명서

### 빌트인 냉장고

※ 제품을 잘 사용하기 위해 제품 사용전 반드시 모든 설명서를 읽어보세요.

- 분실하실 경우 따로 구입해야하므로 보관에 주의하세요.
- 제품의 외관, 사양 등은 제품 개선을 위해 사전 예고 없이 변경될 수 있습니다.
- 공용설명서로 설명서의 그림은 구입하신 제품과 일치하지 않을 수도 있습니다.
- 사용설명서 내에 보증서가 있으므로 분실되지 않도록 잘 보관해 주세요.

| 서비스센터 대표번호   | 고객상담실                                     |
|--|---|
| 고장 접수 및 재설치 문의<br>전국 어디서나 <b>1588-3366</b> (통화요금: 발신자부담)<br>제품 모델명, 고장상태, 연락처를 정확히 알려주시면 고객 여러분의<br>궁금한 점을 언제나 친절하게 상담, 빠른 서비스를 제공합니다. | <b>02-541-3000</b><br><b>080-022-3000</b> |
| 사이버 서비스센터 홈페이지   | 인터넷 홈페이지                                  |
| <b>www.samsungsvc.co.kr</b><br>고객이 직접 원하는 날짜와 시간에 서비스 접수와<br>실시간 사이버 상담이 가능한 사이버 서비스센터를 운영하고 있습니다.                                     | <b>www.dacorkorea.com</b>                 |

#### 제품 에너지 효율등급 관련

에너지소비효율등급라벨 또는 에너지소비효율라벨에 명기된 에너지 비용 표시사항과 실제 에너지비용은 소비자가 실제 사용하는 에너지 사용량, 에너지사용시간 또는 전기요금 인상 등 에너지가격 변동에 따라 달라질 수 있습니다.

본 제품은 대한민국에서만 사용하도록 만들어져 있으며, 해외에서는 품질을 보증하지 않습니다.  
(FOR KOREA UNIT STANDARD ONLY)

#### 권장안전사용기간 7년

안전사용기간을 초과하여 사용하면 제품 노후로 인하여 화재 및 부상 등을 초래할 수 있습니다. 반드시 안전점검을 받도록 하세요.



#### 한국서비스품질 우수기업이란?

소비자의 의견이나 불만 또는 피해를 신속하고 정확히 처리하는 기업에 대하여 산업통상자원부에서 우수기업으로 인정해 주는 제도입니다.



DA68-03607D-08